

# CARGO MAXI SPACE | MAXI SPACE DUO



Системы для высоких шкафов

НОВИНКА!





# CARGO MAXI SPACE

Cargo Maxi Space - это решение для высоких шкафов, которое **при открытии фасада шкафа автоматически выдвигается наружу, обеспечивая быстрый и удобный доступ к хранящимся продуктам.** Возможность регулировки высоты полок позволяет адаптировать их к размерам хранимых предметов, повышая функциональность и удобство.

Изделие доступно в четырех цветовых вариантах: с полными корзинами в **элегантном черном цвете с декором под дерево, нестареющий белый со стеклом и классический вариант с ажурными корзинами в графитовом или хромированном исполнении.** Универсальная конструкция позволяет устанавливать ее как в шкафы с левосторонним, так и с правосторонним открыванием. **Устойчивый каркас** гарантирует долговечность использования и сохранность хранящихся продуктов. Это идеальное решение для тех, кто ценит порядок, удобство и современный дизайн на своей кухне.

# CARGO MAXI SPACE



**1** универсальный дизайн,  
право-левая модель

допустимая нагрузка на всю систему:  
**70 кг (14 кг на отдельную корзину)**

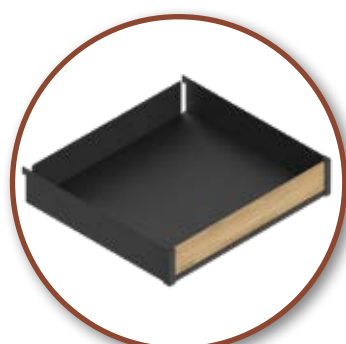
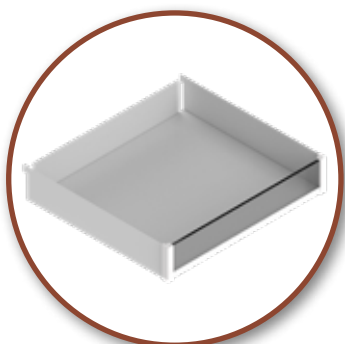
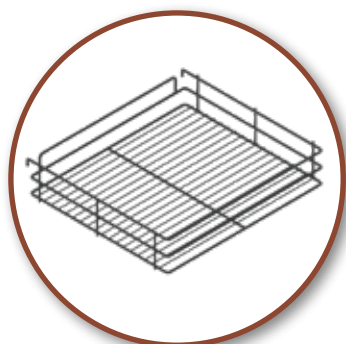
**2** регулируемый по высоте  
подвеска корзин повышает  
гибкость использования продукта

**3** открытие передней части активирует  
автоматическое выдвижение корзин  
для легкого доступа к хранящимся  
предметам

**4** каждая полка линии PURO  
оснащена противоскользящим  
ковриком

роликовая набавляющая  
с частичным выдвижением

три стиля корзин на выбор









DIAMENT  
meblarstwa  
2024

Cargo Maxi Space Duo  
стал победителем конкурса  
Бриллиант мебельной индустрии 2024  
в категории „Кухонная зона”,  
кухонное оборудование,  
премиум-класс.

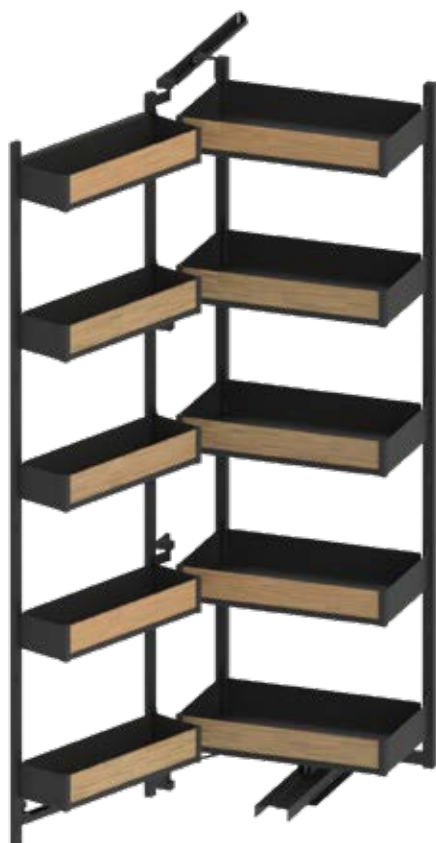


# CARGO MAXI SPACE DUO

Cargo Maxi Space Duo - это инновационное решение для организации пространства для хранения вещей. Система напоминает холодильник с полками, расположенными как внутри шкафа, так и на внутренней стороне передней панели, что обеспечивает более удобную организацию и доступ к хранящимся в них предметам. Внутренние корзины также выдвигаются вперед при открывании двери. Высоту подвеса полок можно регулировать в зависимости от ваших потребностей и размера продуктов.

Cargo выпускается в четырех цветовых вариантах: с массивными корзинами в элегантном черном цвете с декором под дерево, в нестареющем белом цвете со стеклом и в классическом варианте с ажурными корзинами в графитовом или хромированном цвете. Универсальный дизайн позволяет устанавливать его как в левосторонние, так и в правосторонние шкафы, а при установке двух систем бокового открывания рядом друг с другом получается очень вместительная кладовка, где все хранящиеся предметы находятся в пределах легкой досягаемости. Устойчивая конструкция, нестареющие цвета, вместительность и функциональность делают Cargo Maxi Space Duo подходящей для любого интерьера, не только для кухни, но и для подсобного помещения, кладовой, прачечной или гардероба.

# CARGO MAXI SPACE DUO



**1** универсальный дизайн,  
право-левая модель

допустимая нагрузка на всю систему  
система: **75 кг (10 кг на корзину,  
5 кг на корзину, подвешенную  
спереди)**

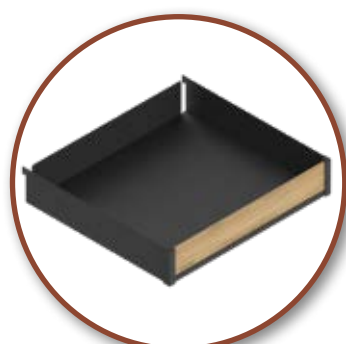
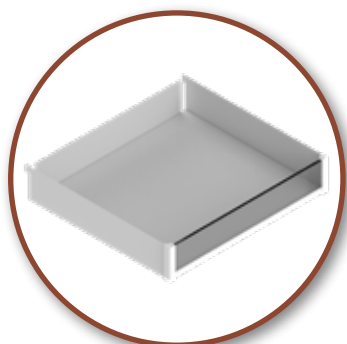
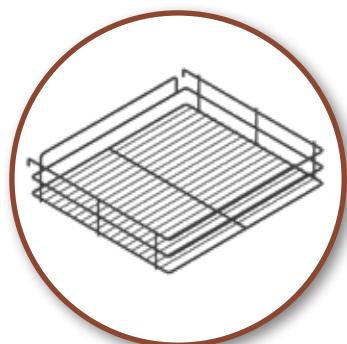
**2** регулируемый по высоте  
подвеска корзин повышает  
гибкость использования продукта

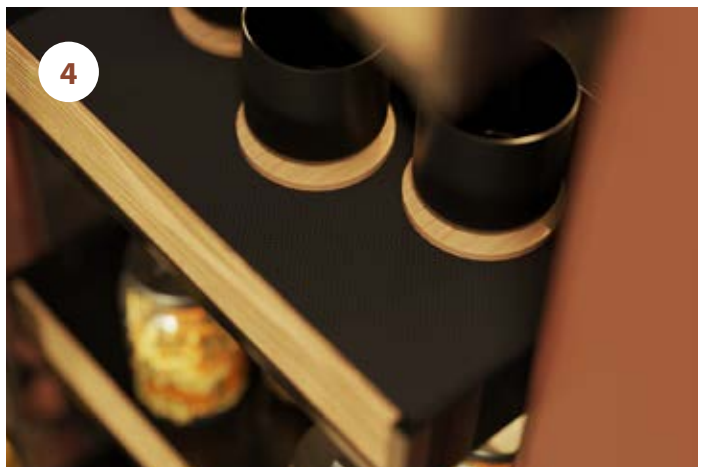
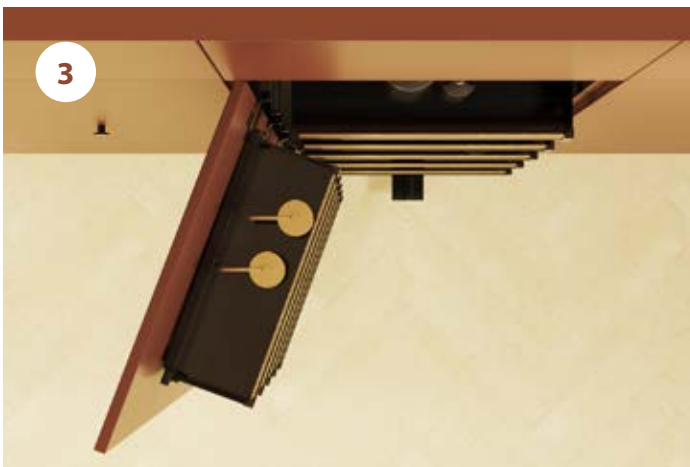
**3** открытие передней части активирует  
автоматическое выдвижение корзины  
для прямого доступа к хранящимся  
предметам

**4** каждая полка линии PURO  
оснащена противоскользящим  
ковриком

роликовая набавляющая  
с частичным выдвижением

три стиля корзин на выбор

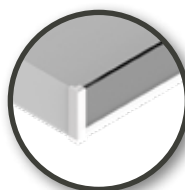




# PURO



- .....• **современный дизайн**
- .....• **каждая полка оснащена противоскользящим ковриком**
- .....• **массивные корзины из листового металла с декором из стекла или дерева**
- .....• **два варианта цвета**

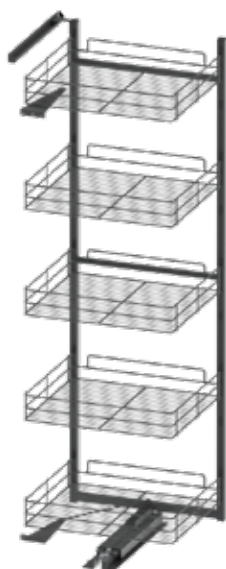


белый/стекло

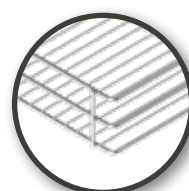


черный/ дуб

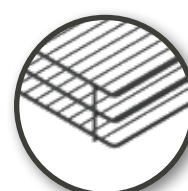
# CLASSIC



- .....● классический дизайн
- .....● ажурные корзины из проволоки
- .....● два варианта цвета



хром



графит

# Информация для заказа Cargo Maxi Space

## Основные компоненты

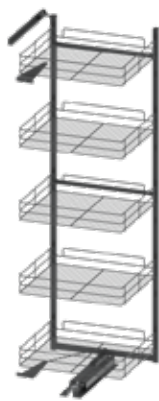
### 1 Стойка + корзины 450 - 600 + система выдвижения



PURO



PURO



Classic

#### PURO

| тип карго | высота системы | ширина | количество полок | индекс       | цвет |
|-----------|----------------|--------|------------------|--------------|------|
| MAXI      | 1700           | 450    | 5                | WE35.0061.12 | C74  |
| MAXI      | 1700           | 450    | 5                | WE35.0061.06 | C75  |
| MAXI      | 1700           | 600    | 5                | WE35.0062.12 | C74  |
| MAXI      | 1700           | 600    | 5                | WE35.0062.06 | C75  |

#### Classic

| тип карго | высота системы | ширина | количество полок | индекс       | цвет     |
|-----------|----------------|--------|------------------|--------------|----------|
| MAXI      | 1700           | 450    | 5                | WE31.0080.01 | 001, 924 |
| MAXI      | 1700           | 600    | 5                | WE31.0081.01 | 001, 924 |

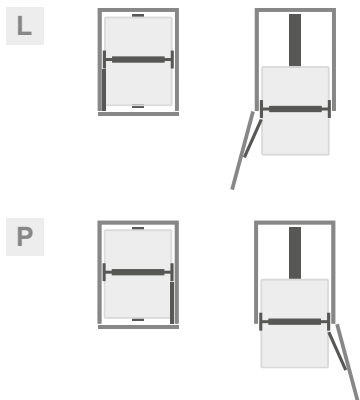
#### Петли с плавным закрытием \*

Стандартная накладная петля для дверей с углом открывания 110°



## Дополнительная информация

Схема выдвижения:



Информация по установке стр. 14

Обозначения:

**L P** крепежная сторона к фасаду шкафа

\* в комплект не входит петля

КОДЫ ПОКРЫТИЯ: 001 ХРОМ C74 МАТОВЫЙ ЧЕРНЫЙ / ДУБ C75 МАТОВЫЙ БЕЛЫЙ / ПРОЗРАЧНЫЙ 924 ГРАФИТ

# Информация для заказа Cargo Maxi Space Duo

## Основные компоненты

### 1 Стойка + корзины 450 - 600 + система выдвижения



| PURO      |                |        |                  |              |      | Classic   |                |        |                  |              |          |
|-----------|----------------|--------|------------------|--------------|------|-----------|----------------|--------|------------------|--------------|----------|
| тип карго | высота системы | ширина | количество полок | индекс       | цвет | тип карго | высота системы | ширина | количество полок | индекс       | цвет     |
| MAXI      | 1700           | 450    | 5                | WE35.0063.12 | C74  | MAXI      | 1700           | 450    | 5                | WE31.0082.01 | 001, 924 |
| MAXI      | 1700           | 450    | 5                | WE35.0063.06 | C75  | MAXI      | 1700           | 600    | 5                | WE31.0083.01 | 001, 924 |
| MAXI      | 1700           | 600    | 5                | WE35.0064.12 | C74  |           |                |        |                  |              |          |
| MAXI      | 1700           | 600    | 5                | WE35.0064.06 | C75  |           |                |        |                  |              |          |

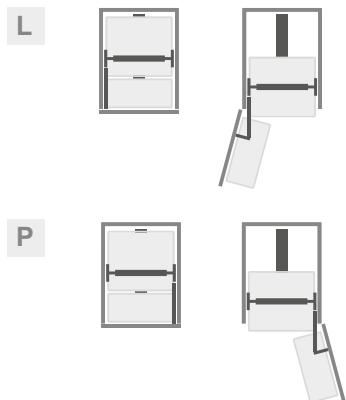
### Петли с плавным закрытием \*

Стандартная накладная петля для дверей с углом открывания 110°



## Дополнительная информация

Схема выдвижения:



Информация по установке стр. 15

Обозначения:

**L P** крепежная сторона к фасаду шкафа

\* в комплект не входит петля

КОДЫ ПОКРЫТИЯ: 001 ХРОМ C74 МАТОВЫЙ ЧЕРНЫЙ / ДУБ C75 МАТОВЫЙ БЕЛЫЙ / ПРОЗРАЧНЫЙ 924 ГРАФИТ

Установочные размеры

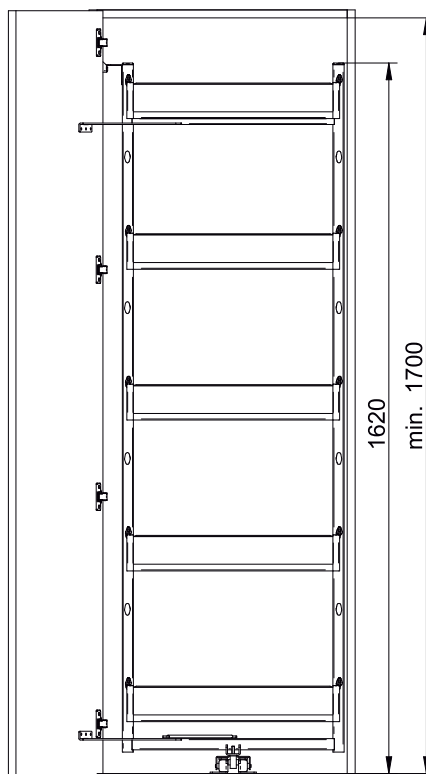
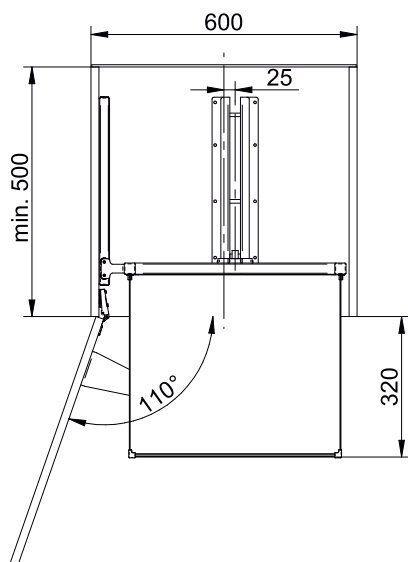
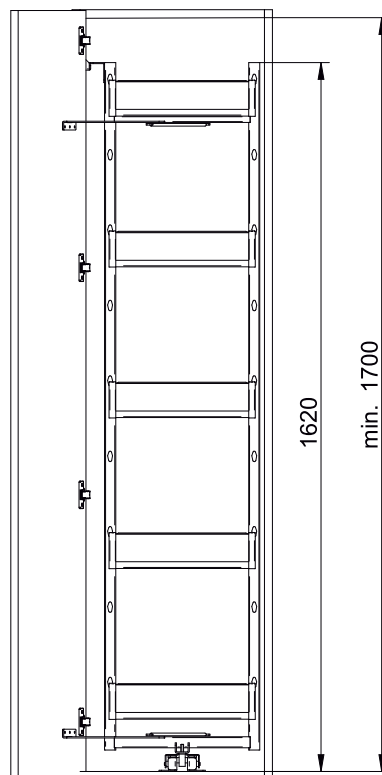
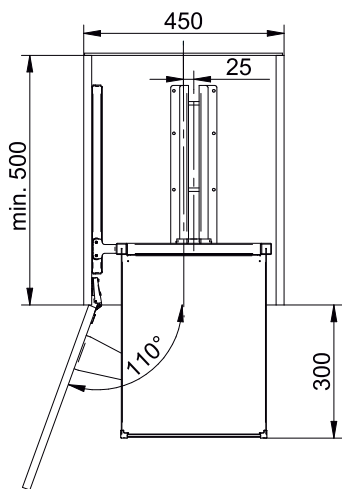
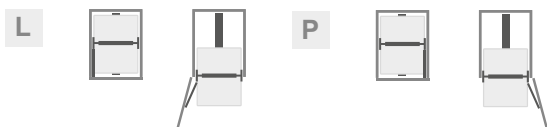


Схема выдвигания:



Установочные размеры

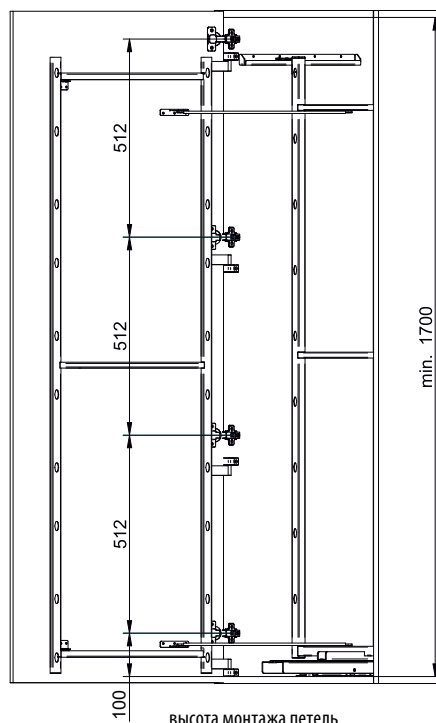
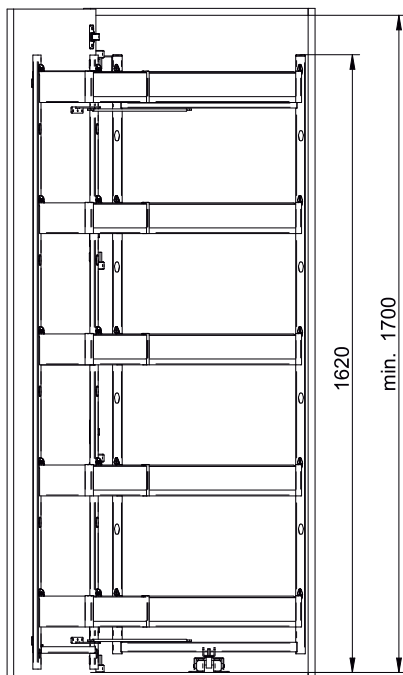
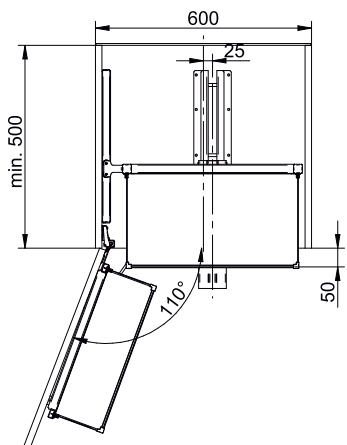
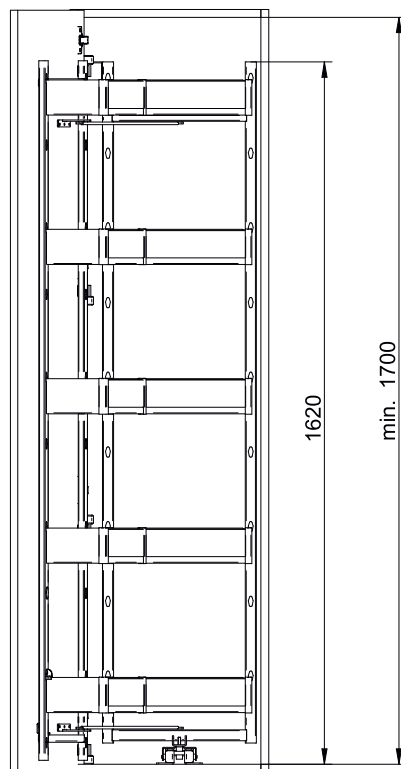
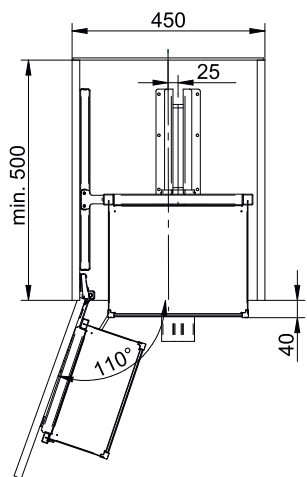


Схема выдвигания:



высота монтажа петель  
 к середине направляющей

**ЦЕНТРАЛЬНЫЙ ОФИС:**

REJS Spółka z o.o., 87-500 Rypin, ul. Mławska 61  
BOK +48 54 280 5651, www.rejs.eu



RejsRypin



rejs\_wyposazenie\_mebli



Rejs Group



e-rejs.eu



rejs.eu



REJSakcesoria