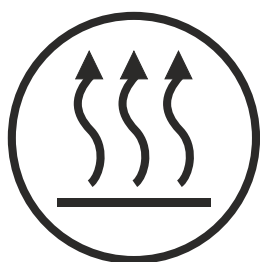


Innowacja produktowa



ELEMENT MEBLOWY
ze strefą grzewczą
*chroniony patentem**

*Urząd Patentowy RP Pat. 242352

Przykłady zastosowania maty grzewczej



Blat roboczy z matą grzewczą to produkt do wykorzystania zarówno w meblach kuchennych i gastronomicznych. Blaty robocze ze strefą grzewczą służą do utrzymywania temperatury podawanych dań w sytuacjach zarówno prywatnych (podejmowanie gości) jak i biznesowych (hotele, restauracje, sale weselne). Zastosowanie blatów ze strefą grzewczą umożliwia dłuższe podtrzymywanie ciepłych czy gorących potraw na stołach czy szafkach ograniczając podgrzewanie, które nie jest zalecane z powodów zdrowotnych.

Maty grzewcze instalowane w blatach mebli mogą służyć różnym celom, zarówno tym czysto praktycznym jak i luksusowym. Poznaj kilka przykładów ich użycia:



W RESTAURACJACH LUB DOMACH

Stoły w domowej jadalni czy w restauracji, w których zostały zamontowane maty grzewcze zapewnią utrzymanie ciepłych posiłków na dłużej. Ma to duże znaczenie podczas biesiadowania czy wspólnych posiłków i ogranicza konieczność częstego podgrzewania potraw.

MEBLE OGRODOWE NA ZEWNĄTRZ

Stoły lub ławki tarasowe i ogrodowe wyposażone w maty grzewcze pozwalają ogrzać się, jednocześnie ciesząc się świeżym powietrzem w chłodniejsze wieczory.





W BLATACH BIUREK

W chłodniejszym klimacie meble biurowe ze zintegrowanymi matami grzewczymi mogą zapewnić pracownikom bardziej komfortowe miejsce do pracy i ogrzać zziębnięte dłonie trzymane na blacie.

W PÓŁKACH SZAFEK NA BUTY

Podczas deszczowej lub śnieżnej pogody maty grzewcze mogą pomóc w procesie suszenia, pomagając zapobiegać nieprzyjemnym zapachom. Dodatkowo trzymanie obuwia w stałej i umiarkowanej temperaturze może przyczynić się do trwałości i konserwacji niektórych materiałów, zwłaszcza skóry naturalnej.



W GABINETACH SPA

Dla masażystów specjalizujących się w masażach gorącymi kamieniami można zaprojektować blaty mebli z wbudowanymi matami grzewczymi, aby kamienie były ciepłe i gotowe do użycia.

STOŁY EKSPOZYCYJNE DO SPRZEDAŻY DETALICZNEJ

Sklepy sprzedające produkty takie jak odzież i akcesoria mogą wykorzystywać podgrzewane stoły ekspozycyjne, aby zapewnić przyjemne zakupy, szczególnie w zimnych porach roku.



STOLIKI KAWOWE W POKOJACH DZIENNYCH

Meble do salonu, takie jak stoliki kawowe, wyposażone w maty grzewcze zapewnią ciepłą powierzchnię blatów, na których stawiamy filiżanki z kawą czy herbatą, przez co możemy dłużej cieszyć się ciepłym smakiem i aromatem ulubionych napojów.



W MEBLACH KEMPINGOWYCH

Podczas wakacji spędzanych w domkach kempingowych w wilgotnym klimacie, szafki wyposażone w maty grzewcze zwiększą komfort odpoczynku, kiedy przechowywane rzeczy zyskają stałą temperaturę i będą pozbawione nieprzyjemnych zapachów wilgoci.

NIESTANDARDOWE PROJEKTY MEBLI

Projektanci i producenci mebli mogą odkrywać wiele sposobów łączenia mat grzewczych w różne elementy, umożliwiając tworzenie niestandardowych i niepowtarzalnych kreacji, które odpowiadają konkretnym potrzebom i preferencjom użytkowników.

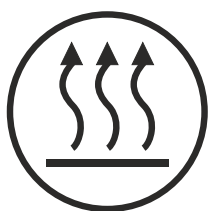


Opis innowacji

Zastosowania mat grzewczych proponowane przez naszą firmę są całkowicie nowatorskie. Obecnie dostępne płyty robocze nie mają możliwości regulacji temperatury. Aktualnie temperatura powierzchni jest taka jak otoczenia. Prezentowany blat ma możliwość miejscowej regulacji temperatury do zakresu 40 – 50 st. C. W wyniku włączenia strefy grzewczej produkt zachowa swój kształt i wymiary. Meble ze strefą grzewczą zaprojektowano tak, aby temperatura powierzchni grzewczych nie przekraczała 50°C, co oznacza ogrzanie elementów mebli maksymalnie o około 30°C powyżej temperatury pokojowej tj. typowej temperatury użytkowania mebli. Ponieważ materiały drzewne odznaczają się dużą stabilnością wymiarową przy zmianach temperaturowych (współczynnik rozszerzalności liniowej dla drewna wynosi 0,0000049 [1/K] i jest o rząd mniejszy niż dla większości metali), zatem tak mała zmiana temperatury nie zmienia wymiarów płyty drewnopochodnej. Z tego powodu rozszerzalność liniowa płyt drewnopochodnych we wszelkich pracach projektowych nie jest brana pod uwagę.



BLAT ze strefą grzewczą



Zastosowanie blatów ze strefą grzewczą umożliwia podtrzymywanie ciepłych potraw i napojów na stołach czy szafkach.

CENTRALA:

REJS Spółka z o.o., 87-500 Rypin, ul. Mławska 61
BOK + 54 280 5651, www.rejs.eu



OFERTA

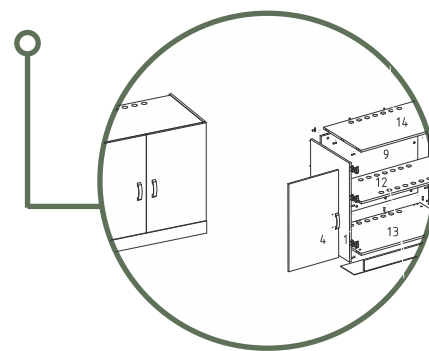


USŁUGA CIĘCIA I FREZOWANIA

Oferujemy usługi cięcia, frezowania i montażu paneli grzewczych zarówno w blatach i formatkach własnych jak i powierzonych.

INSTRUKCJA MONTAŻU

W przypadku zamówienia formatek udostępniamy instrukcję montażu i podłączenia elementów grzewczych.



KOMPLETNY PRODUKT

Oferujemy także mebel kompletny z wmontowaną matą grzewczą, o wymiarach określonych przez klientów.

ZAMÓWIENIA / ZAPYTANIA / KONTAKT

e-mail: stolarnia@rejs.eu