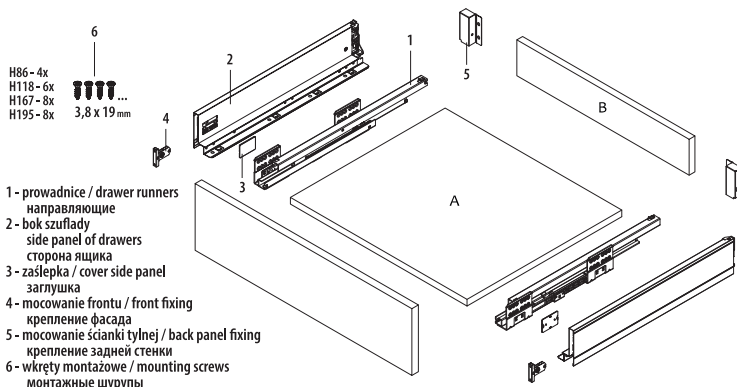


## Elementy składowe / Basic components / Составные части

H86 - 4x  
H118 - 6x  
H167 - 8x  
H195 - 8x  
3,8 x 19 mm



- 1 - prowadnice / drawer runners  
направляющие
- 2 - bok szuflady  
side panel of drawers  
сторона ящика
- 3 - zaślepka / cover side panel  
заглушка
- 4 - mocowanie frontu / front fixing  
крепление фасада
- 5 - mocowanie ścianki tylnej / back panel fixing  
крепление задней стенки
- 6 - wkręty montażowe / mounting screws  
монтажные шурупы

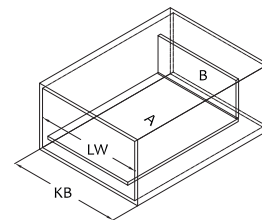
## Wymiary cięcia dla płyty 16 mm / Cutting dimensions of 16 mm thick MDF / Размеры раскроя для плиты 16 мм

B	H
LW-87	

ścianka tylna  
back panel  
задняя стена

A	L
LW-75	

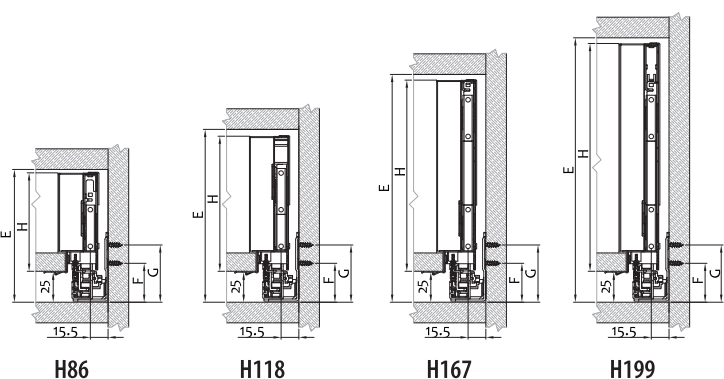
dno szuflady  
bottom panel  
нижняя часть  
ящика  
L=NL-24



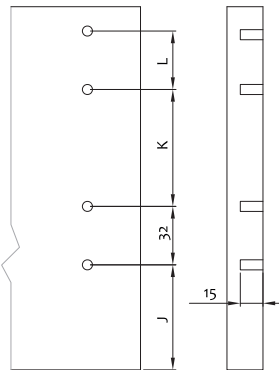
	H
H86	86
H118	118
H167	167
H199	199

KB - szerokość szafki / cabinet width / ширина ящика  
LW - wewnętrzna szerokość / internal cabinet width / внутренняя ширина  
NL - długość nominalna / nominal length / номинальная длина  
H - wysokość ścianki tylnej / back panel height / номинальная длина

## Wymagana przestrzeń w szafce / Cabinet space requirements / Требуемое место в шкафу



## Nawiary dla mocowania frontu / Front panel drilling dimensions / Крепление фасада



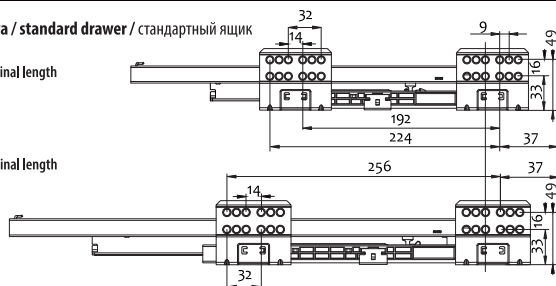
	E (min)	F (min)	G (min)	J (min)	K	L
H86	115	33	49	47.5	/	/
H118	150				32	/
H167	198				64	32
H199	230				64	32

## Rozstawy otworów montażowych prowadnicy / Slide mounting hole distance / Присадки направляющих

### Szuflada standardowa / standard drawer / стандартный ящик

Długość nominalna / Nominal length  
номинальная длина:  
**300 / 350 / 400**

Długość nominalna / Nominal length  
номинальная длина:  
**450 / 500 / 550**



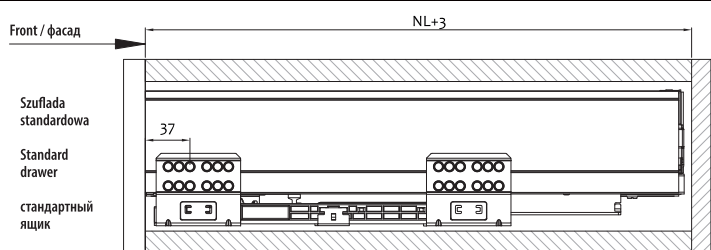
### Szuflada wewnętrzna / Inner drawer / внутренний ящик

Długość nominalna / Nominal length  
номинальная длина:  
**300 / 350 / 400**

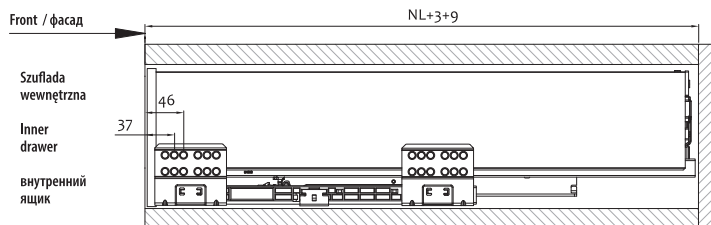
Długość nominalna / Nominal length  
номинальная длина:  
**450 / 500 / 550**



## Wymiary montażowe / Installation dimensions / Установочные размеры

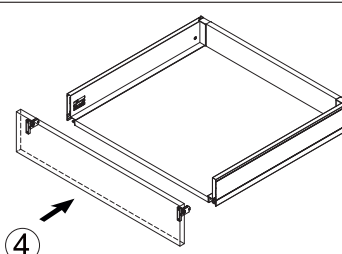
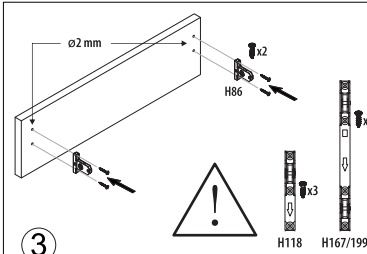
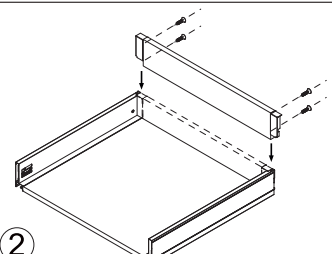
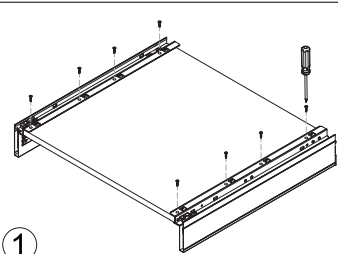


NL - długość nominalna / nominal length / номинальная длина

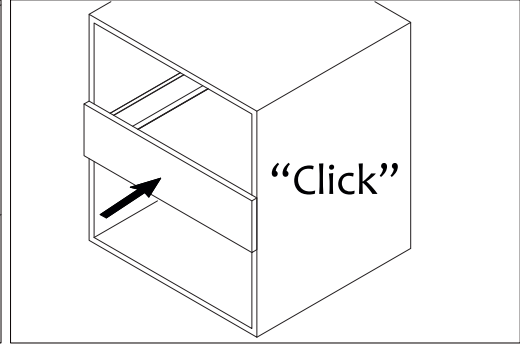
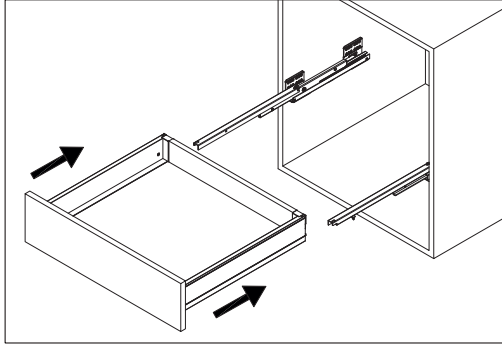
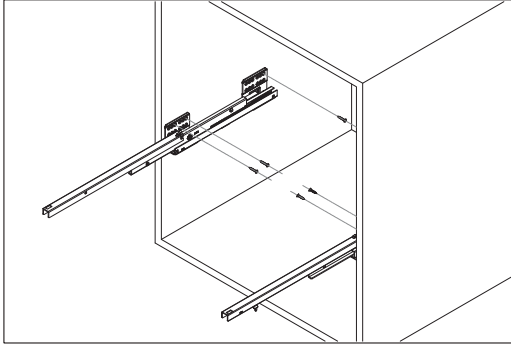


NL - długość nominalna / nominal length / номинальная длина

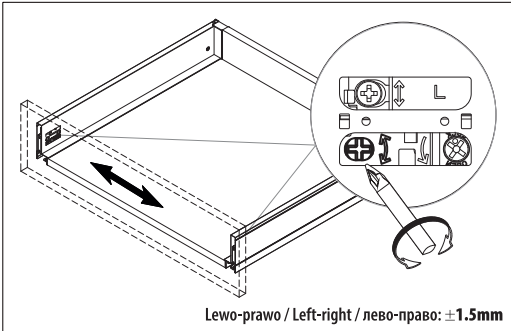
## Montaż szuflady / Drawer installation / Сборка ящика



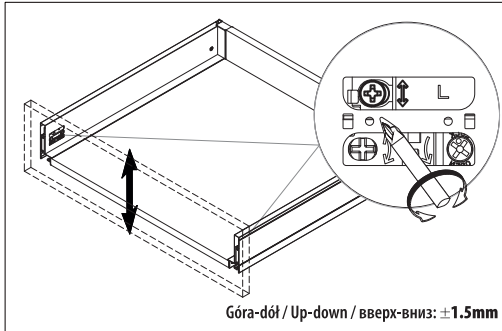
Montaż szuflady w korpusie szafki / Drawer installation to the cabinet / инструкции по установке в корпусе



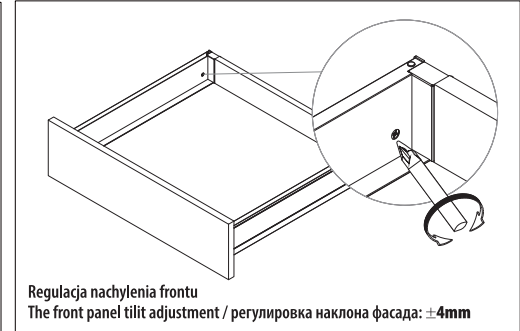
Regulacja i demontaż / Adjustment and removal / регулировка и демонтаж



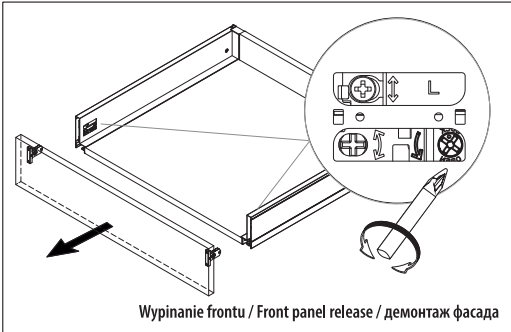
Lewo-prawo / Left-right / лево-право:  $\pm 1.5\text{mm}$



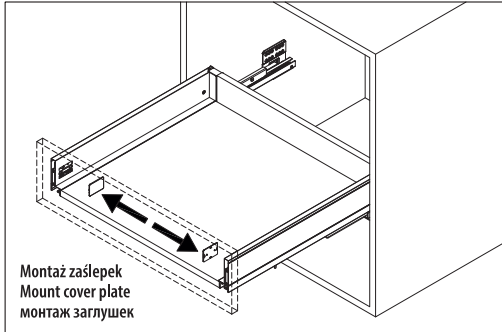
Góra-dół / Up-down / вверх-вниз:  $\pm 1.5\text{mm}$



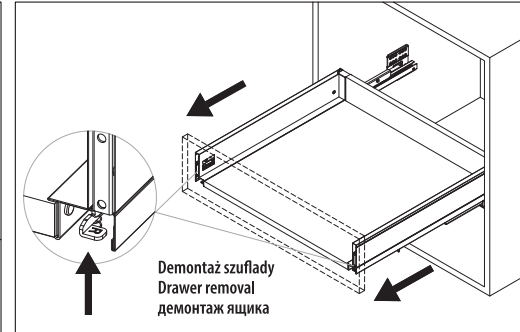
Regulacja nachylenia frontu  
The front panel tilt adjustment / регулировка наклона фасада:  $\pm 4\text{mm}$



Wypinanie frontu / Front panel release / демонтаж фасада

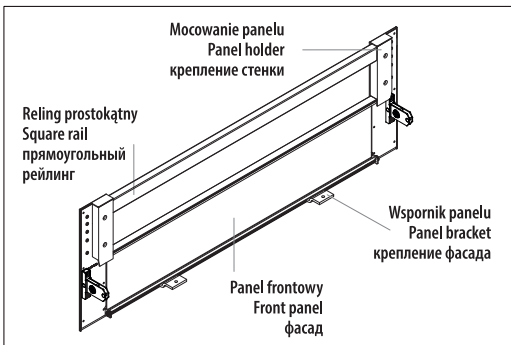


Montaż zaślepek  
Mount cover plate  
монтаж заглушек



Demontaż szuflady  
Drawer removal  
демонтаж ящика

Montaż elementów szuflady wewnętrznej / Inner drawer components and installation / инструкции по установке в корпусе внутреннего ящика

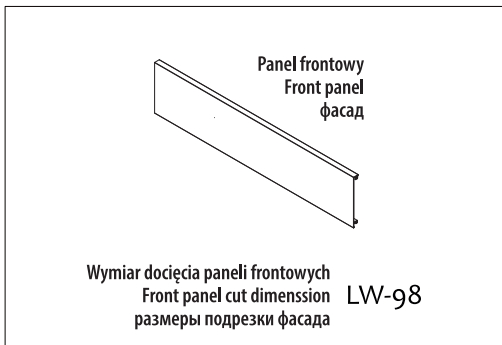


Mocowanie panelu  
Panel holder  
крепление стенки

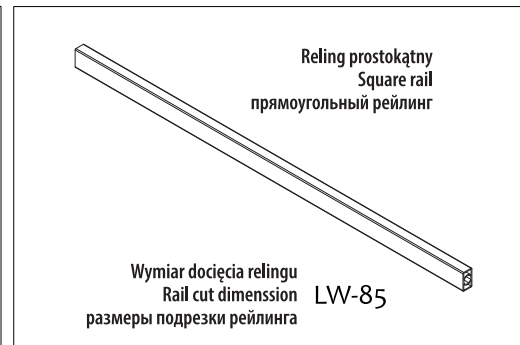
Reiling prostokątny  
Square rail  
прямоугольный рейлинг

Wspornik panelu  
Panel bracket  
крепление фасада

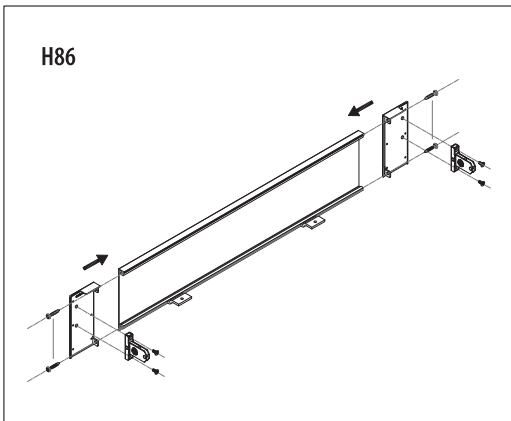
Panel frontowy  
Front panel  
фасад



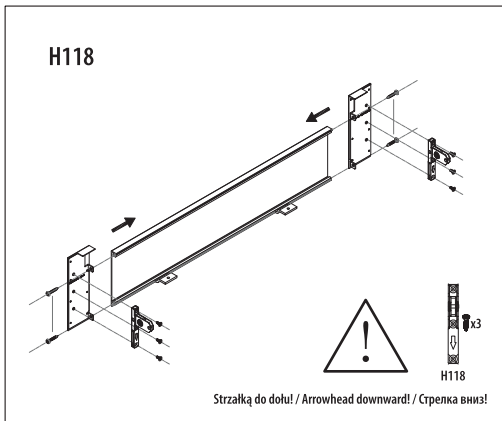
Wymiar docięcia paneli frontowych  
Front panel cut dimension  
размеры подрезки фасада LW-98



Wymiar docięcia reilingu  
Rail cut dimension  
размеры подрезки рейлинга LW-85

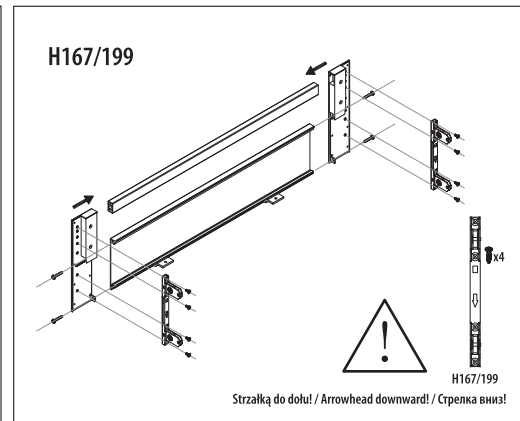


H86



H118

Strzałką do dołu! / Arrowhead downward! / Стрелка вниз!



H167/199

Strzałką do dołu! / Arrowhead downward! / Стрелка вниз!