



ZAWIESZKI I HAKI LAKIERNICZE

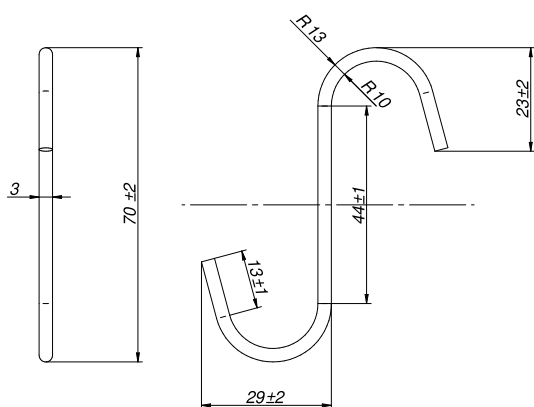
ZAWIESZKI I HAKI LAKIERNICZE



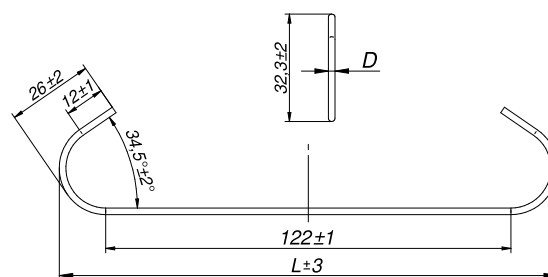
ZAWIESZKI TYPU C • TYPU G • TYPU S INDYWIDUALNE KONSTRUKCJE, WG WYTYCZNYCH KLIENTA

Firma Rejs oferuje wykonanie elementów zawieszkowych na detale dla malarni i lakierni. Posiadamy gotowe modele, oferujemy także dostosowanie wyrobu **indywidualnie do potrzeb, wymagań i oczekiwań Klienta.**

TYP S / Ø3 L-70 mm

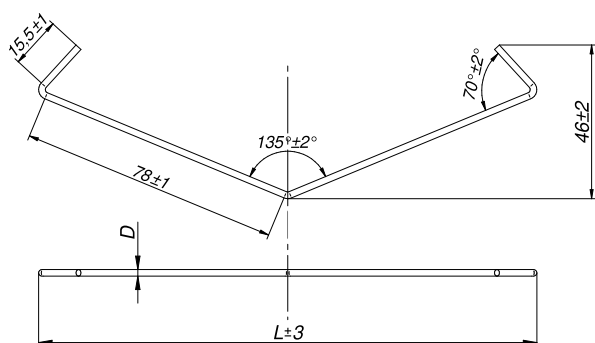


TYP C / 2 GIĘCIA



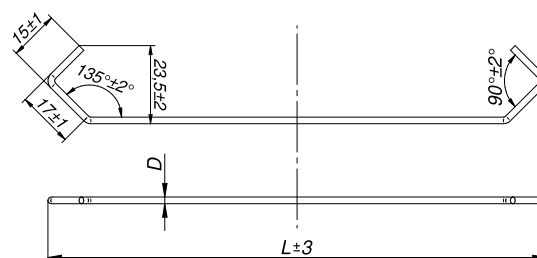
D (Ø)	L
2 mm	150 mm
3 mm	150 mm
4 mm	150 mm

TYP C / 3 GIĘCIA



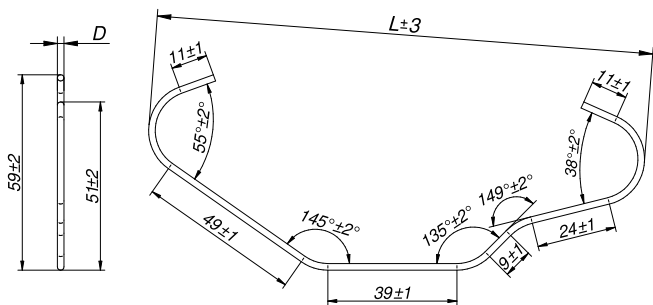
D (Ø)	L
2 mm	150 mm
3 mm	150 mm
4 mm	150 mm

TYP C / 4 GIĘCIA



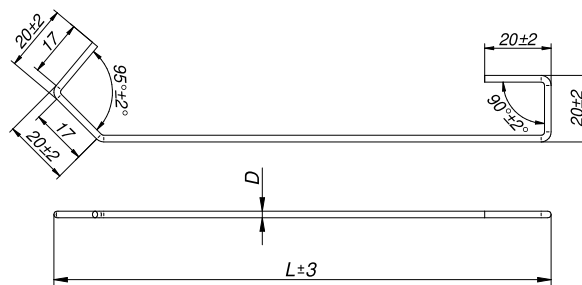
D (Ø)	L
2 mm	150 mm
3 mm	150 mm
4 mm	150 mm

TYP AUTO



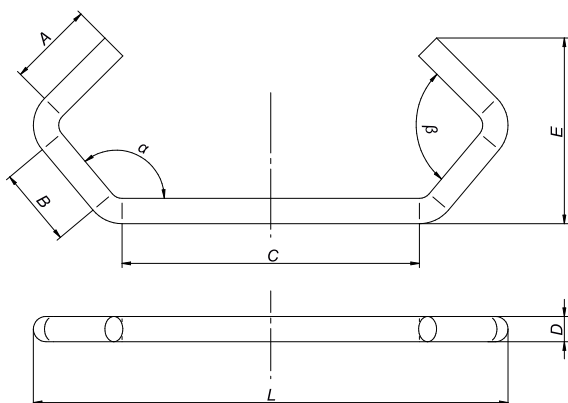
D (∅)	L
2 mm	150 mm
3 mm	150 mm
4 mm	150 mm

TYP G / 4 GIĘCIA



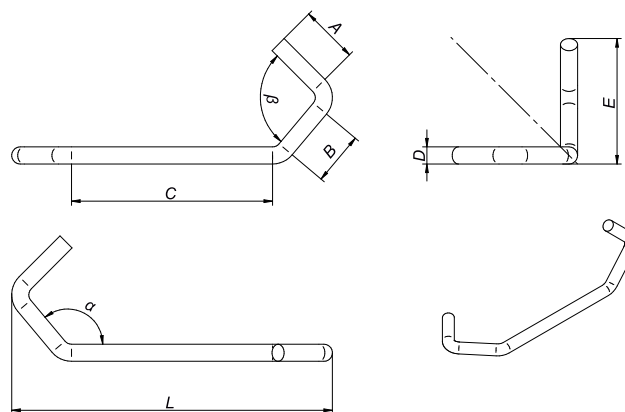
D (∅)	L
2 mm	150 mm
3 mm	150 mm

TYP C / 4 GIĘCIA



D (∅)	L	A	B	C	E	α (°)	β (°)
6 mm	100 mm	20±1	18±1	57±1	45±2	130±2	95±2
	150 mm	27±1	25±1	94±1	59±2		
8 mm	250 mm			194±1			
10 mm	150 mm	27±1	25±1	94±1	59±2	130±2	95±2
	250 mm			194±1			

TYP C 90° / 4 GIĘCIA



D (∅)	L	A	B	C	E	α (°)	β (°)
4 mm	150 mm	15±1	15±1	94±1	32±2	130±2	95±2
6 mm	100 mm	20±1	18±1	57±1	45±2		
8 mm	150 mm	27±1	25±1	94±1	59±2	130±2	95±2
	250 mm			194±1			
10 mm	150 mm	27±1	25±1	94±1	59±2	130±2	95±2
	250 mm			194±1			

ZAMÓWIENIA / ZAPYTANIA / KONTAKT

tel. 604 600 290
tel. 662 130 214
e-mail: zawieszki@rejs.eu

Pobierz katalog
w wersji cyfrowej!



CENTRALA:

REJS Spółka z o.o., 87-500 Rypin, ul. Mławska 61
BOK + 54 280 5651, www.rejs.eu