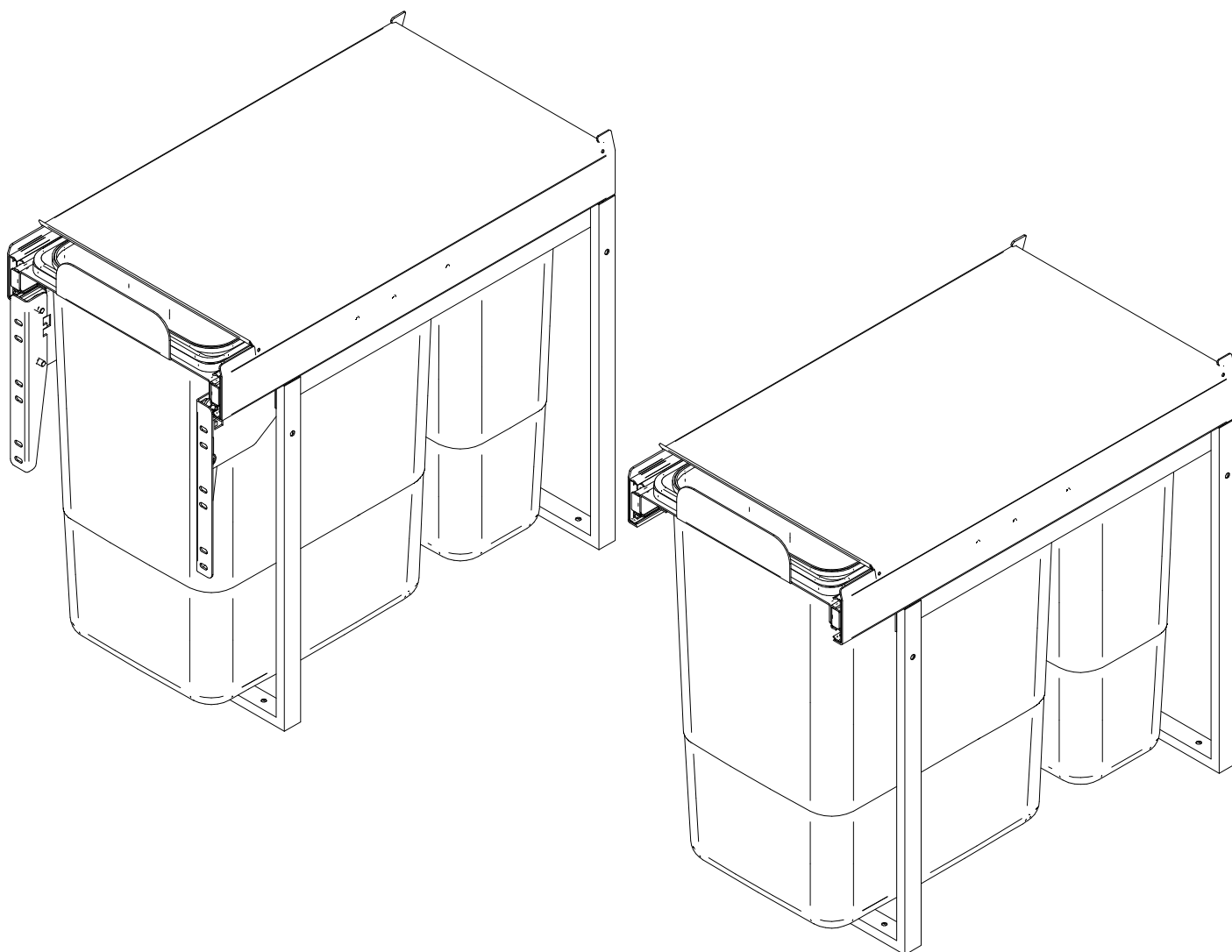


Pojemnik na odpady JC 601,602,603,604



REJS

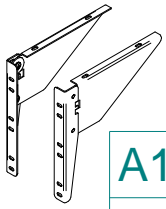


System
zarządzania
ISO 9001:2015

www.tuv.com
ID 9105071190

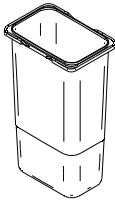
Rejs Spółka z o. o.
ul. Mławska 61, 87-500 Rypin
tel: +48 54 280 56 51
fax: +48 54 280 61 92
www.rejs.eu
rejs@rejs.eu

OPCJA
OPTION

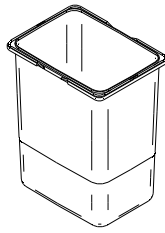


A1
x1

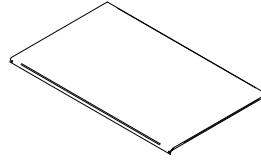
A2
x1



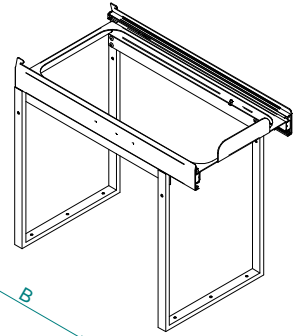
A3
x1



A4
x1



A5
x1



WE.24.0017.01.549

A7
x6
4x16



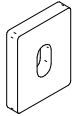
A6
x4
4,2x16



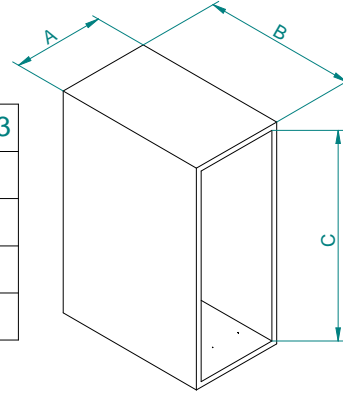
A8
x8
4x25



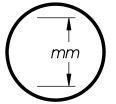
A9
x1



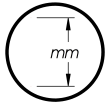
Lp.	A2	A3
JC 601	2	1
JC 602	0	2
JC 603	1	1
JC 604	3	0



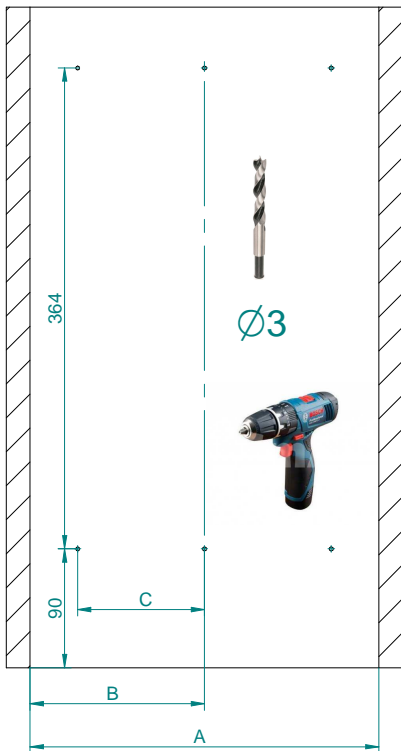
Lp.	30	40
A	264	364
B	500	500
C	450	450



1



Lp.	30	40
A	264	364
B	132	182
C	96	128

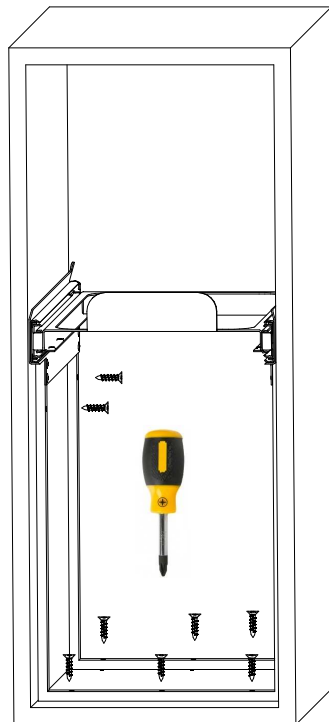


2

A5
x1

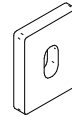
A8
x8
4x25

4x25



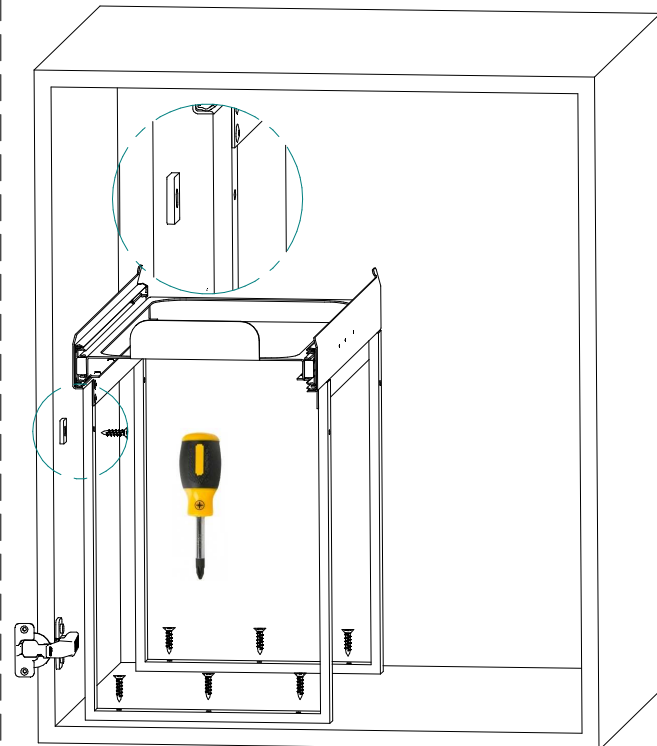
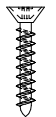
A5
x1

A9
x1



A8
x7
4x25

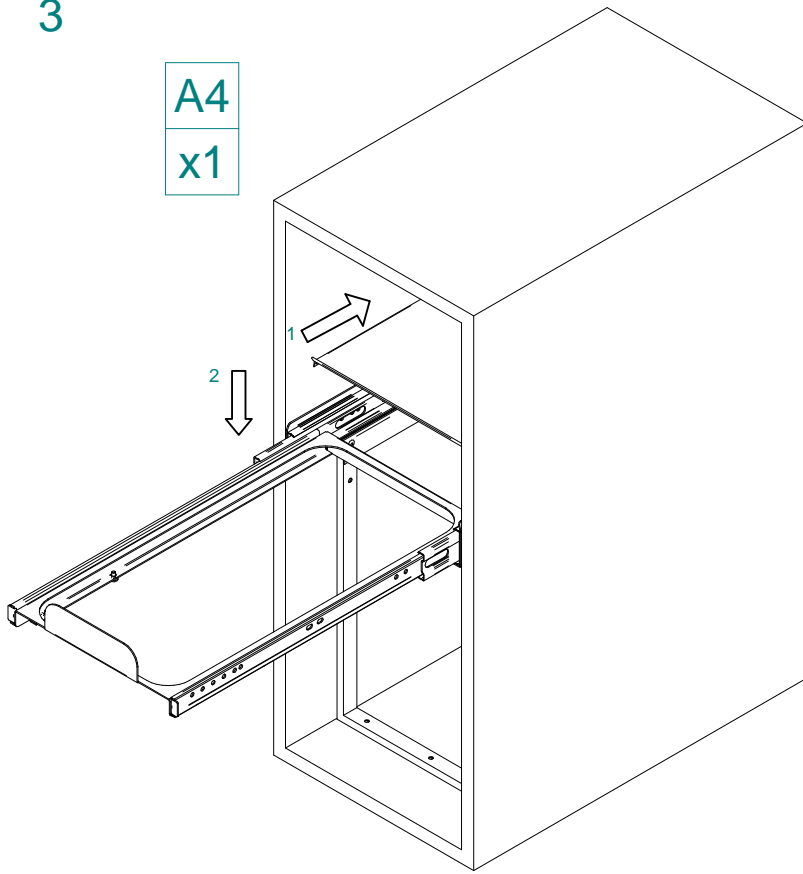
4x25



1-3

3

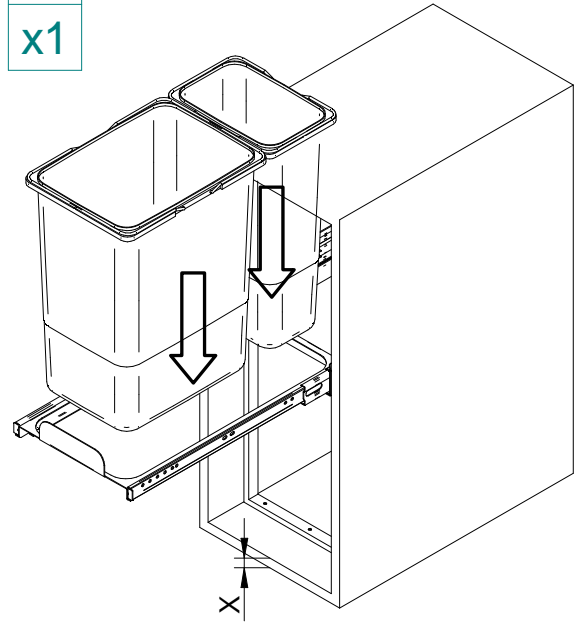
A4
x1



4

A2
x1

A3
x1

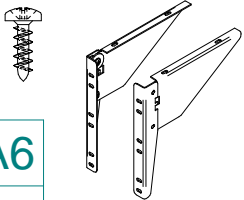


5

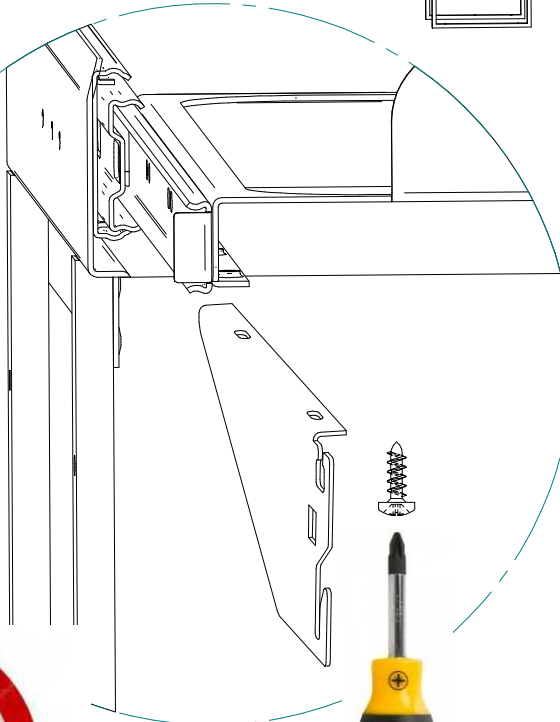
A1
x1

OPCJA
OPTION

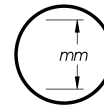
WE.24.0017.01.549



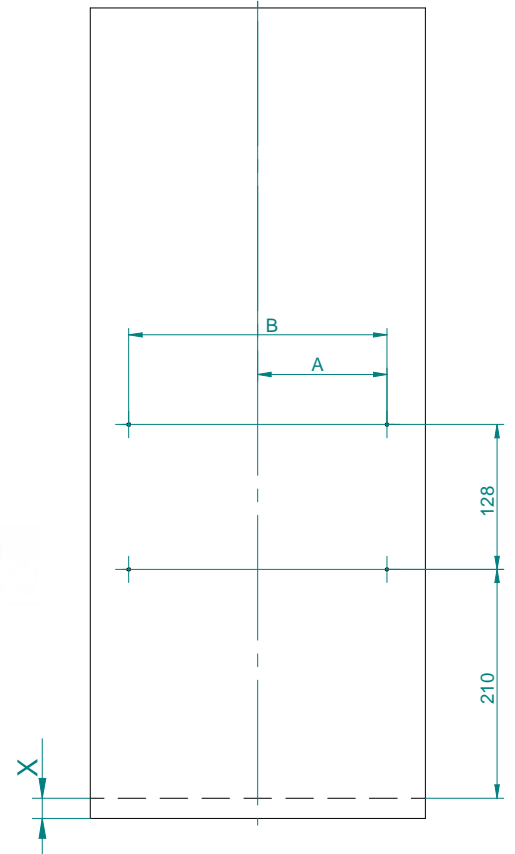
A6
x4
4,2x16



6



Lp.	30	40
A	114	164
B	228	328



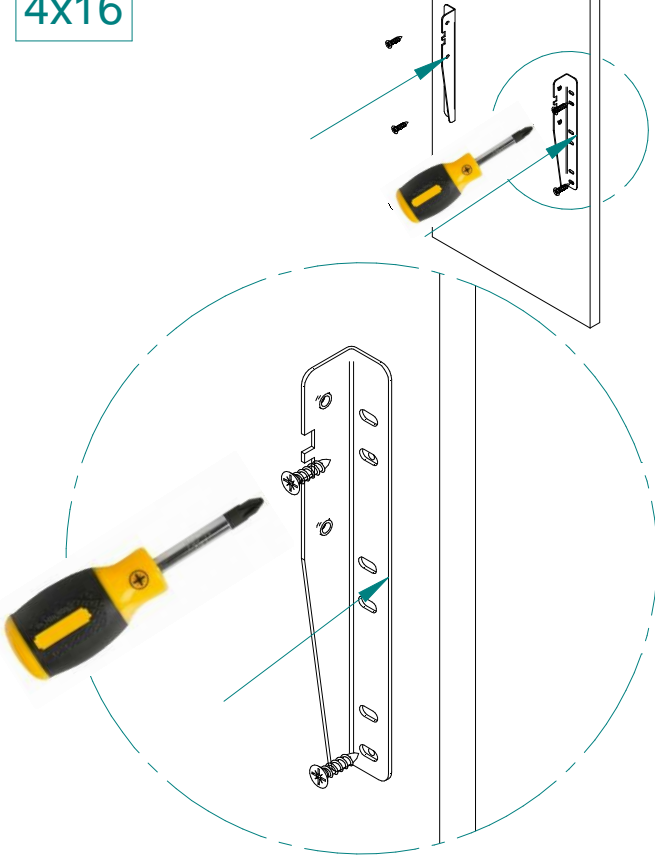
2-3

7

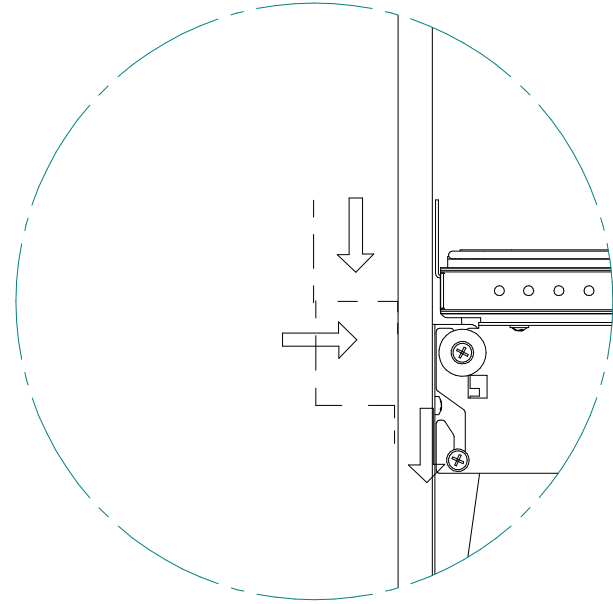
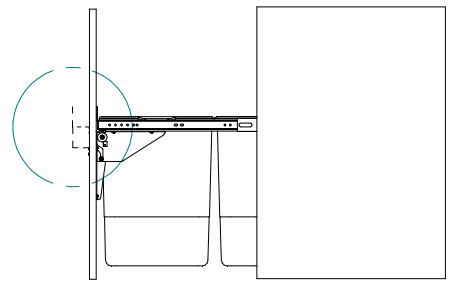
A7

x6

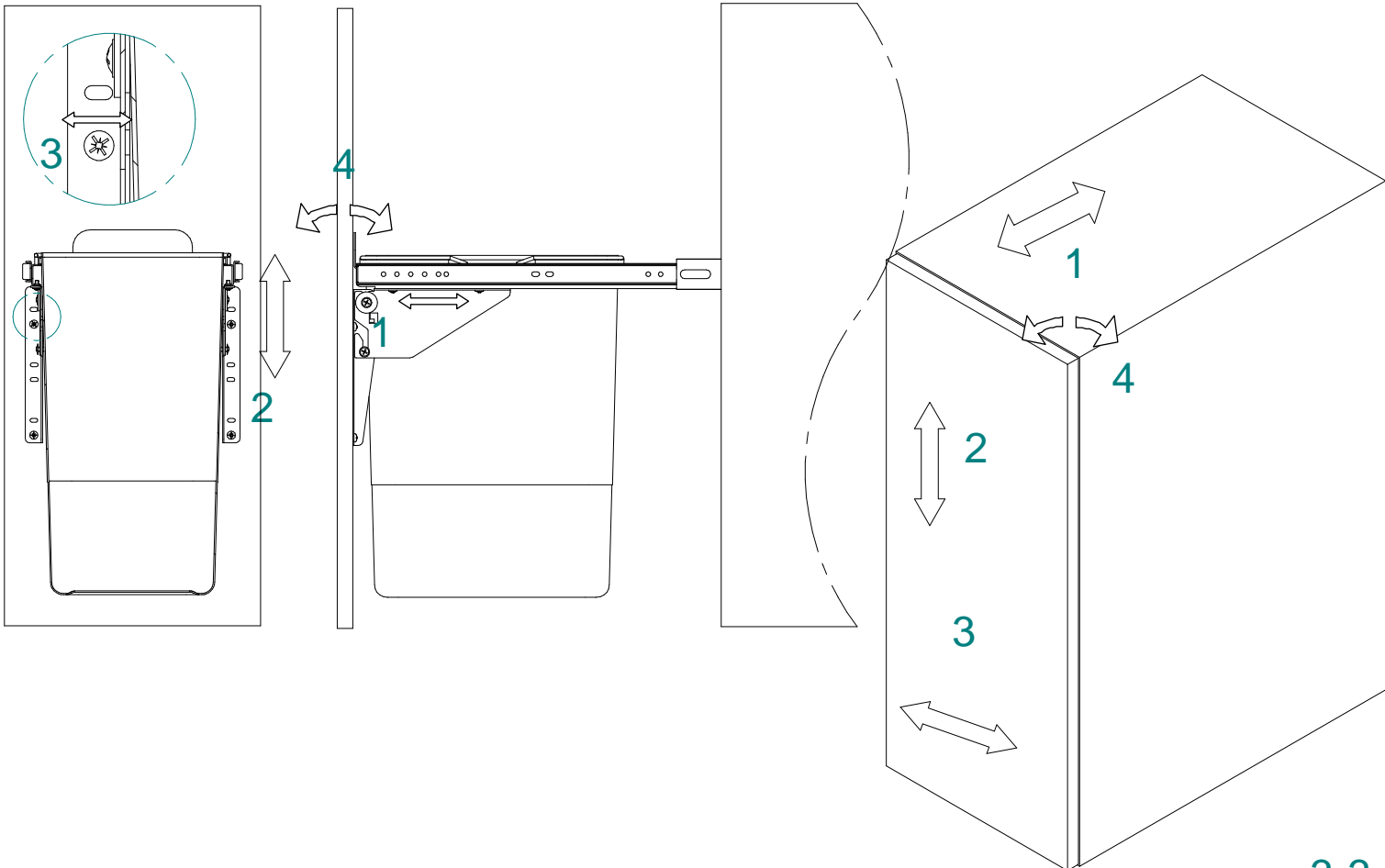
4x16



8



9



Symbole / Symbols / Symbole / Символы



Uwaga / Warning / Achtung / Внимание



Nieprawidłowo / Incorrect / Nicht korrekt / Неправильно



Prawidłowo / Correct / Korrekt / Правильно



Przykręcić / Secured / Fixieren / Прикрутить



Zluzować / Release / Lösen / Рыхлить



Nie używać wkrętarki akumulatorowej / Do not use a cordless screwdriver / Keinen akkuschrauber verwenden / Не используйте аккумуляторную отвертку



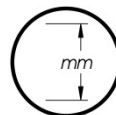
Użyć wkrętaka Pz2 / Use a PZ2 screwdriver / PZ2-Schraubendreher verwenden / С помощью отвертки Pz2



Element występuje opcjonalnie / Optional part / Optionales Element / Элемент является опциональным



Dźwięk po wciśnięciu / Click sound after installation / Klick-Geräusch beim Einrasten / Звук после монтажа



Wszystkie wymiary podane są w mm / All dimensions in mm / Alle Maße in mm / Все размеры в мм



Należy odciąć odpowiednim narzędziem / sollte ein geeignetes Werkzeug eschnitten / It must be cut off by the right tool / Надо обрезать надлежащим инструментом

Aby zapobiec przewróceniu się mebla, należy na stałe przymocować go do ściany. Sprawdź rodzaj i wytrzymałość ściany. Dobierz odpowiednie kotki i wkręty do rodzaju ściany. **Montaż musi zostać wykonany przez kompetentną osobę.** Prezentacje techniczne i dane wymiarowe na rysunkach są niewiążące. Zmiany konstrukcyjne zastrzeżone.

To prevent falling down of the cabinet, it should be affixed to the wall. Please check type and durability of the wall. Choose appropriate rawplug and screws for the walls. Installation must be made by a specialist. Technical description and data on the drawings are non-binding. We reserve the rights to change the construction.

Um zu verhindern, den Schrank kippen, sollte es an die Wand dauerhaft befestigen werden. Überprüfen Sie die Art und Stärke der Wand. Montieren Sie die entsprechende Dübel und Schrauben für die Wände. Die Installation muss von einer sachkundigen Person durchgeführt werden. Technische Präsentationen und Daten Maßzeichnungen sind unverbindlich. Konstruktionsänderungen vorbehalten.

Для того, чтобы мебель не упала, обязательно прикрепите шкаф к стене. Проверьте вид и прочность стены. Подберите правильные для вида стены шканты и винты. Установку обязательно должен выполнить квалифицированный специалист. Технические презентации и чертежи условного характера, допустимые отклонения. Изготовитель имеет право внести изменения в конструкцию.