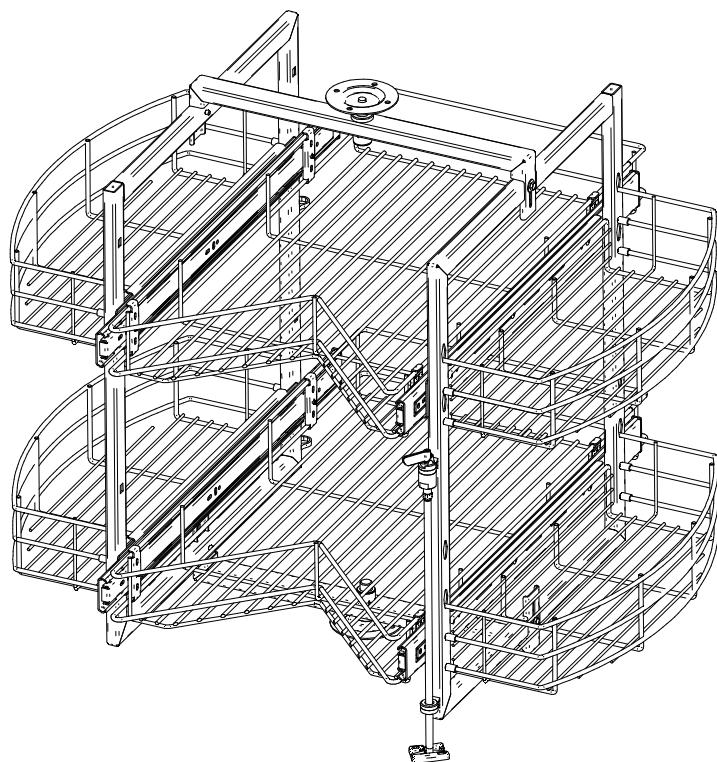
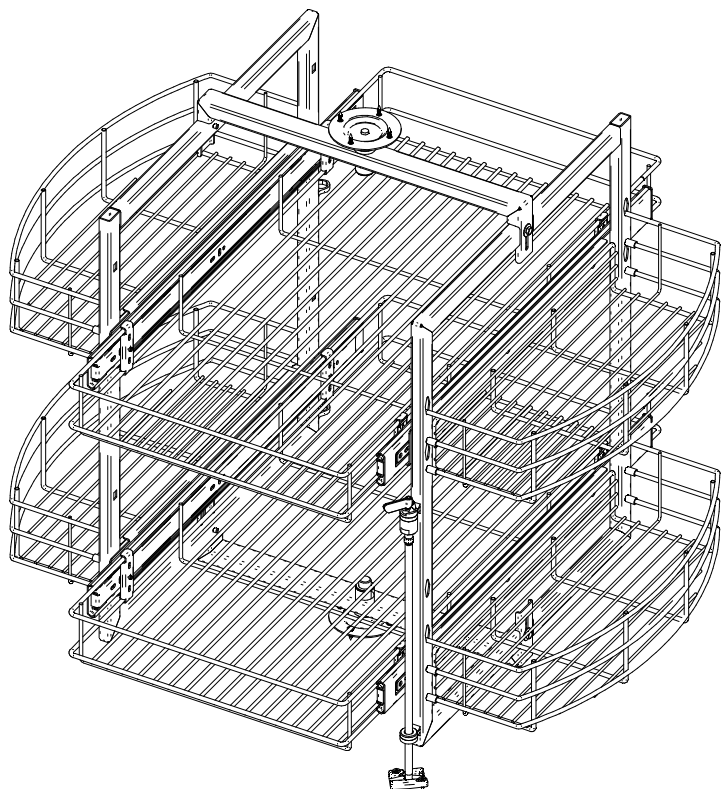


# MAXIMA CLASSIC CORNER COMBO

WE31.0025.01.001  
WE31.0026.01.001



Rejs Spółka z o. o.  
PL 87-500 Rypin  
ul. Mławska 61  
tel: +48 54 280 56 51  
fax: +48 54 280 61 92  
[www.rejs.eu](http://www.rejs.eu)

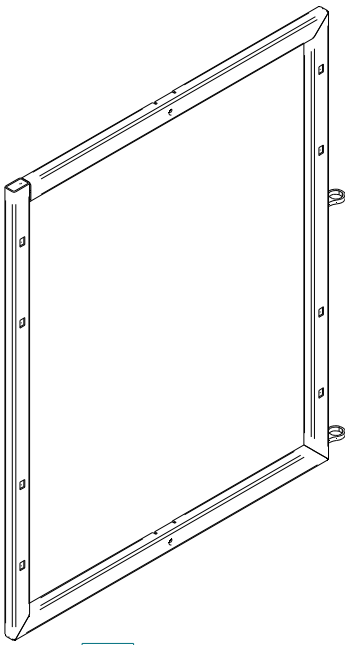


System  
zarządzania  
ISO 9001:2015

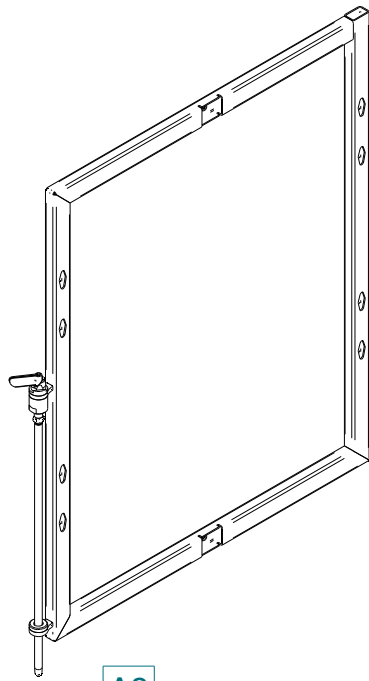
[www.tuv.com](http://www.tuv.com)  
ID 9105071190



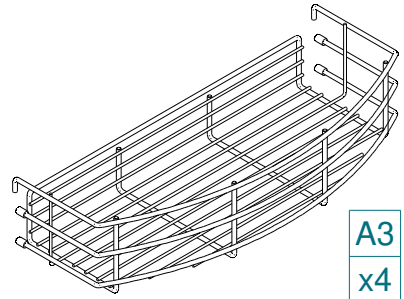
**REJS**  
wyposażenie mebli



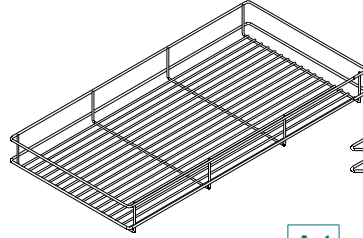
A1



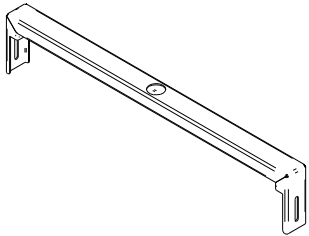
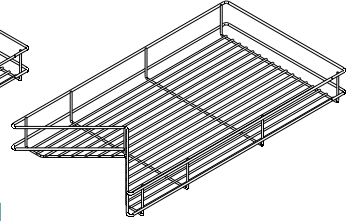
A2



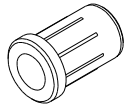
A3  
x4



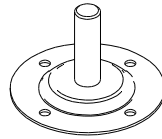
A4  
x2



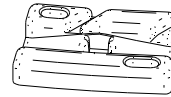
A5  
x2



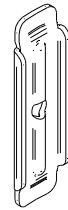
A6  
x2



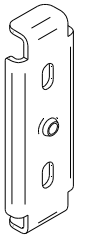
A7  
x2



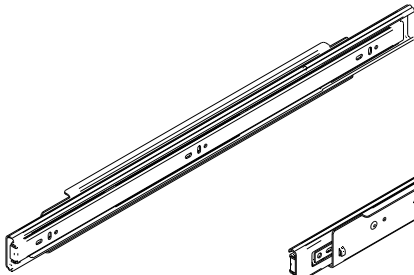
A8  
x1



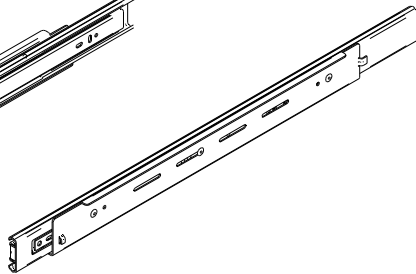
A9  
x8



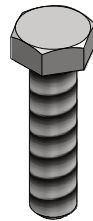
A10  
x8



A11  
x2



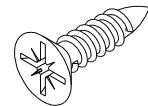
A12  
x2



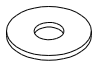
A13  
M5x20  
x4



A14  
M4x12  
x8



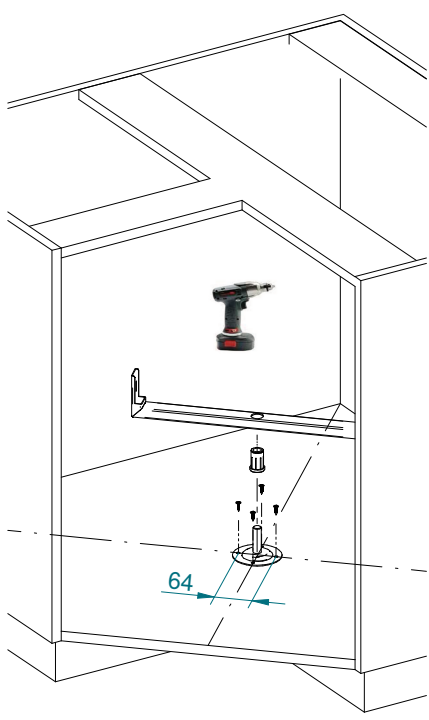
A15  
4x16  
x10



A16  
x4

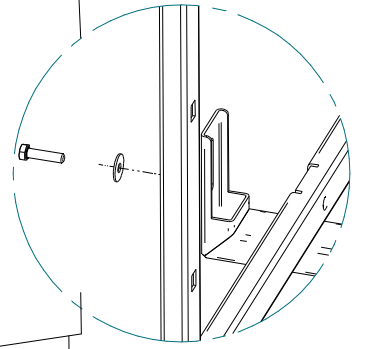
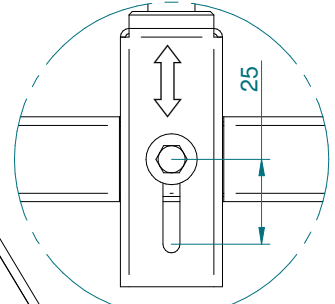
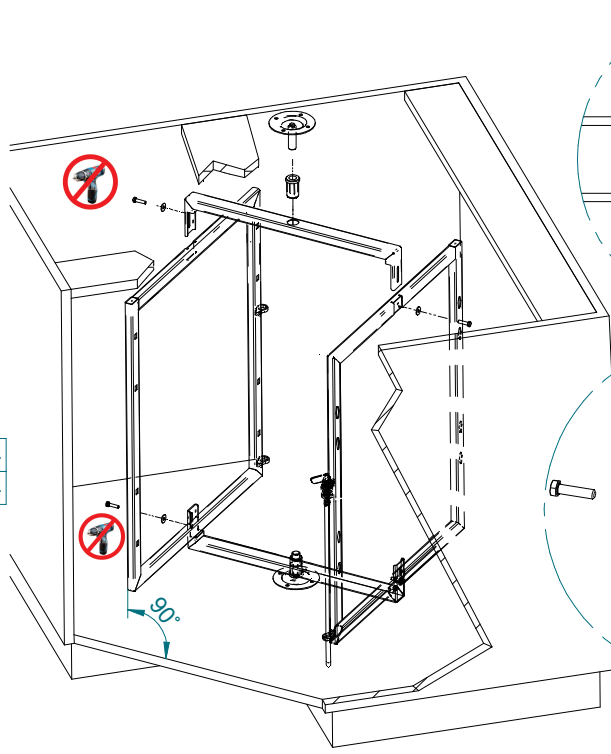
1

- A5 x1
- A6 x1
- A7 x1
- A15 x4



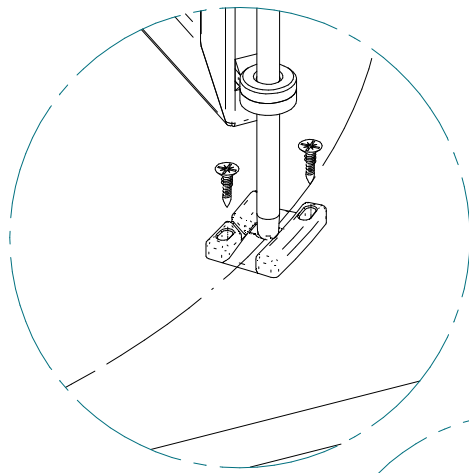
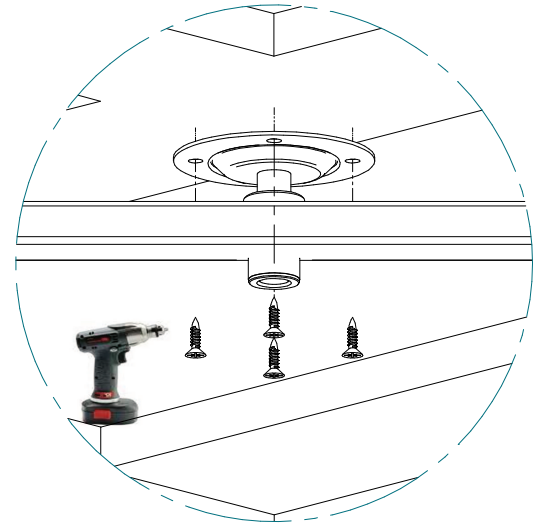
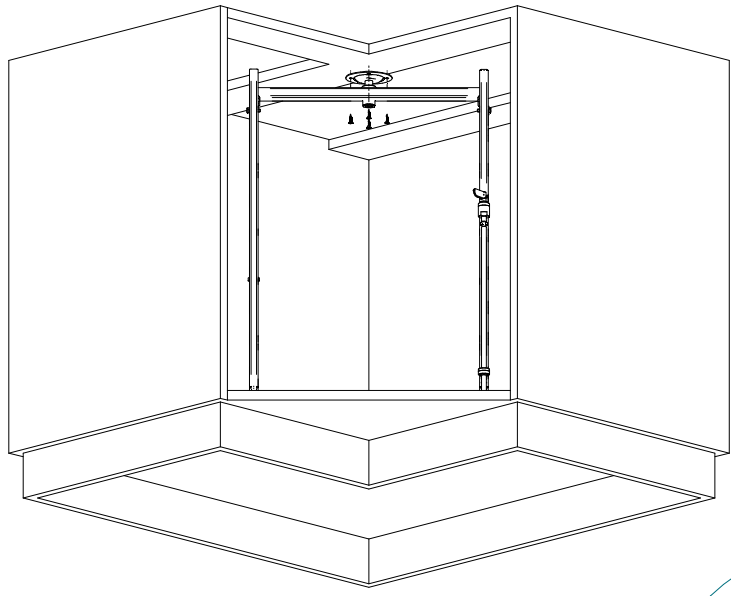
2

- A1 x1
- A2 x1
- A5 x1
- A6 x1
- A7 x1
- A13 x4
- A16 x4



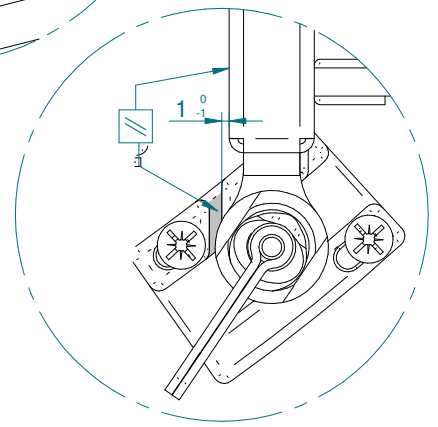
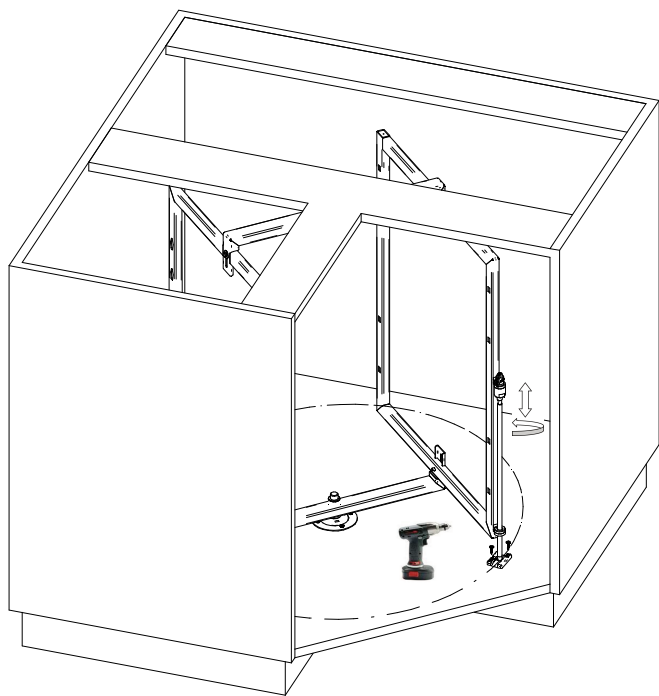
3

- A15 x4



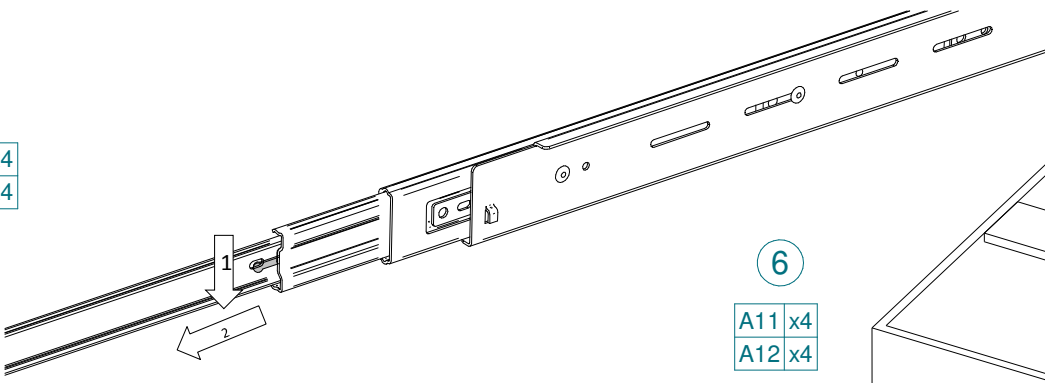
4

- A8 x1
- A15 x2



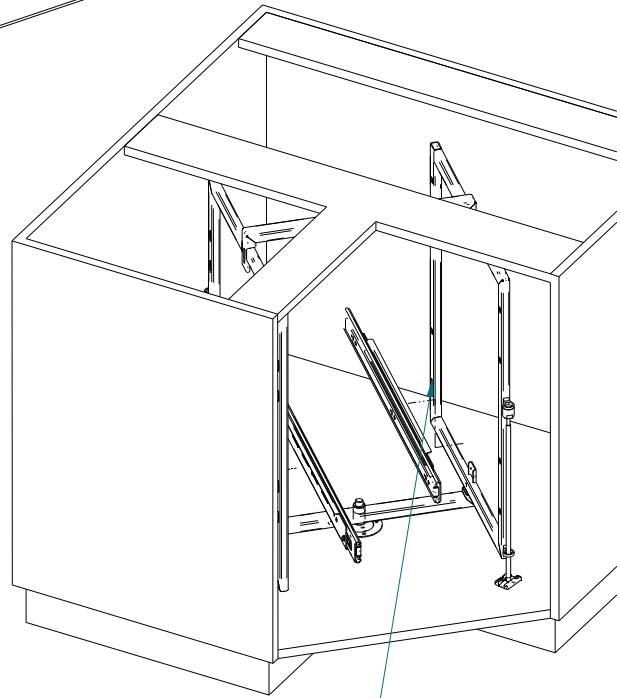
5

A11 x4  
A12 x4



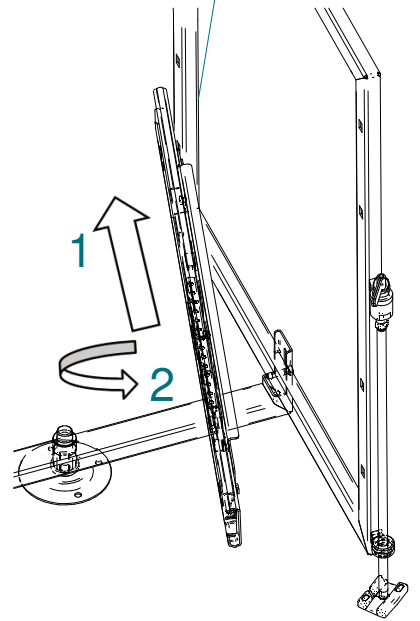
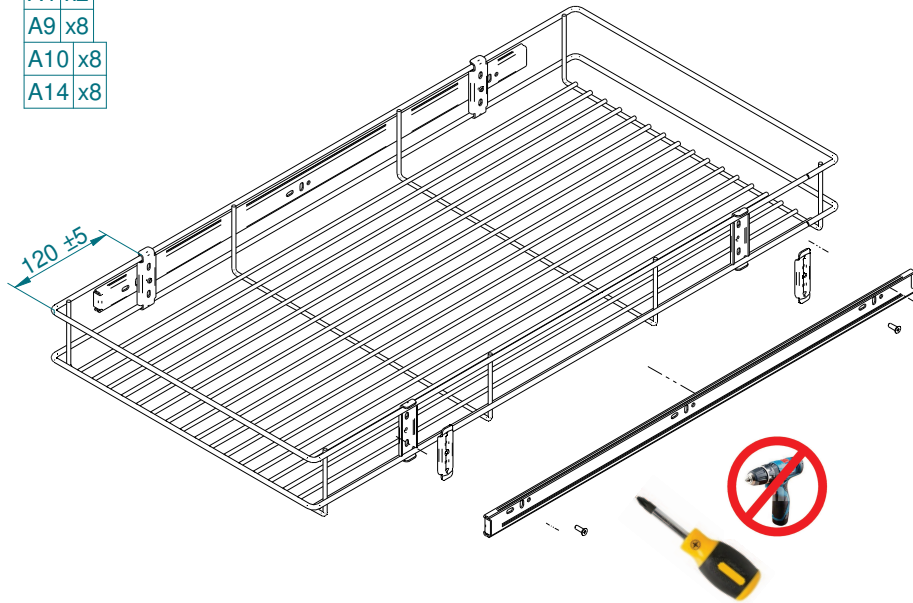
6

A11 x4  
A12 x4

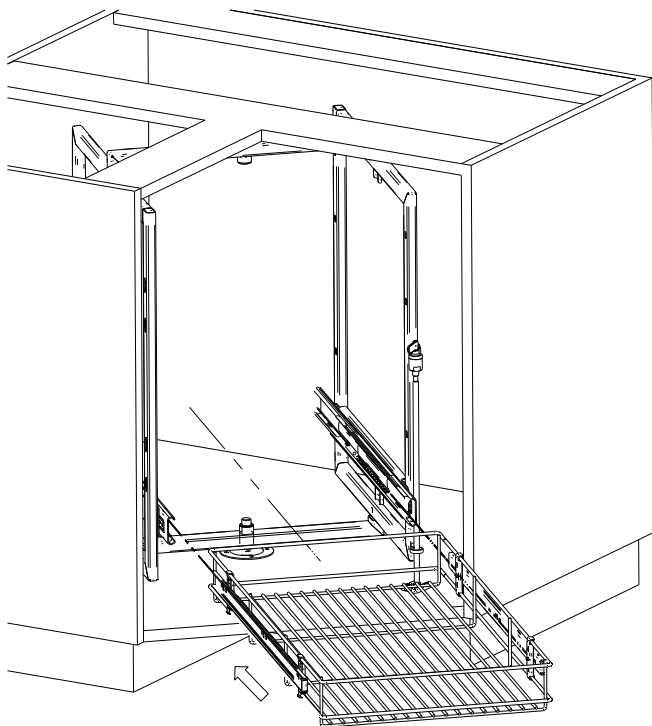


7

A4 x2  
A9 x8  
A10 x8  
A14 x8



8



9

A3 x4

