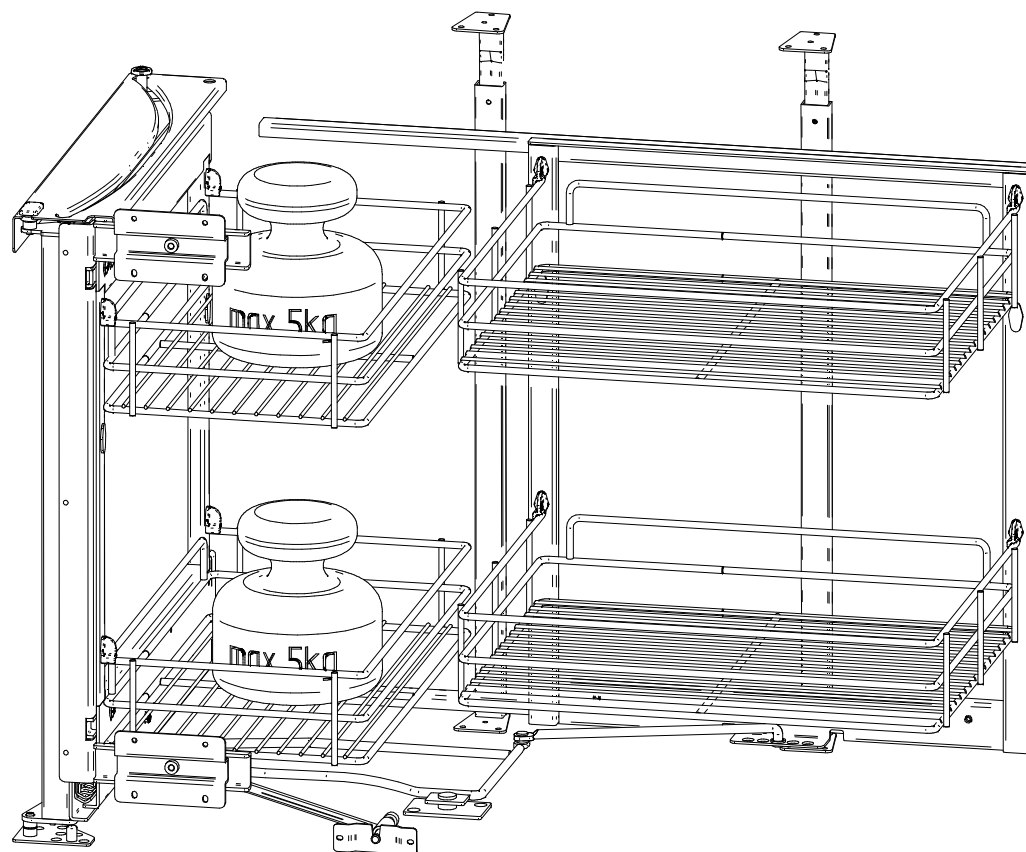


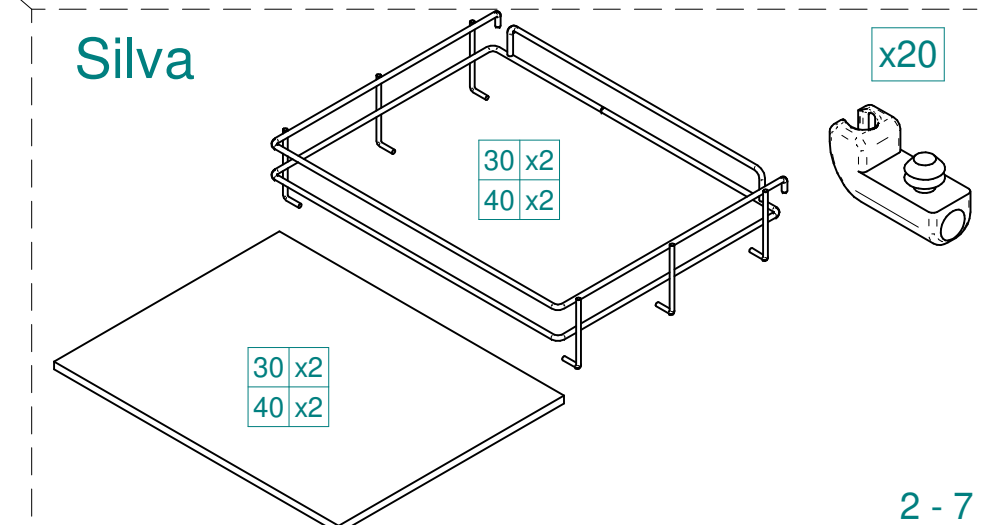
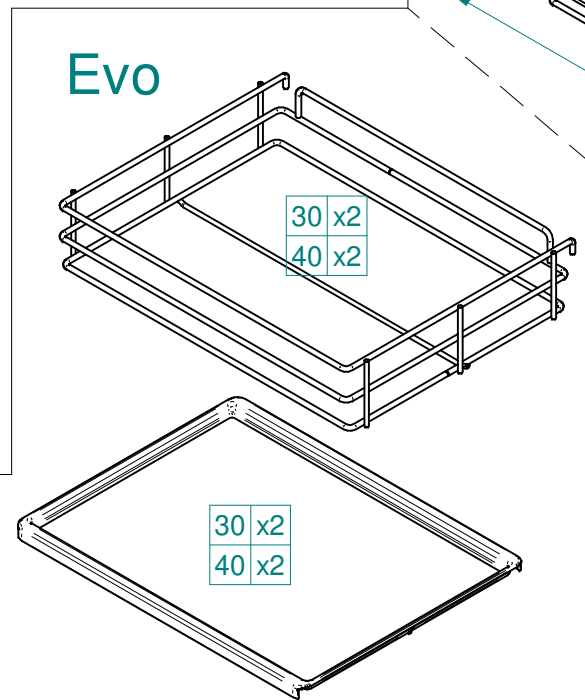
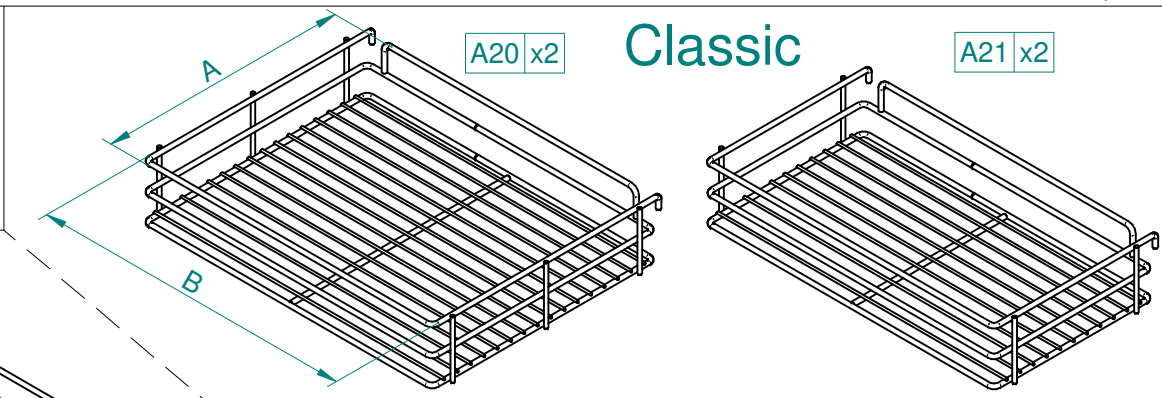
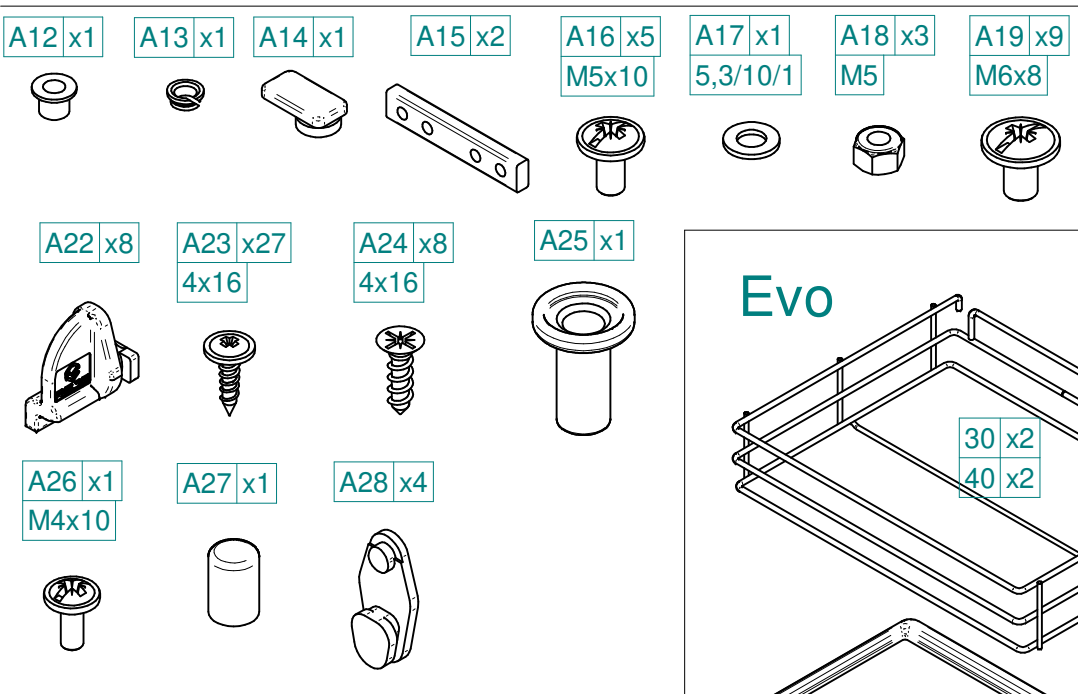
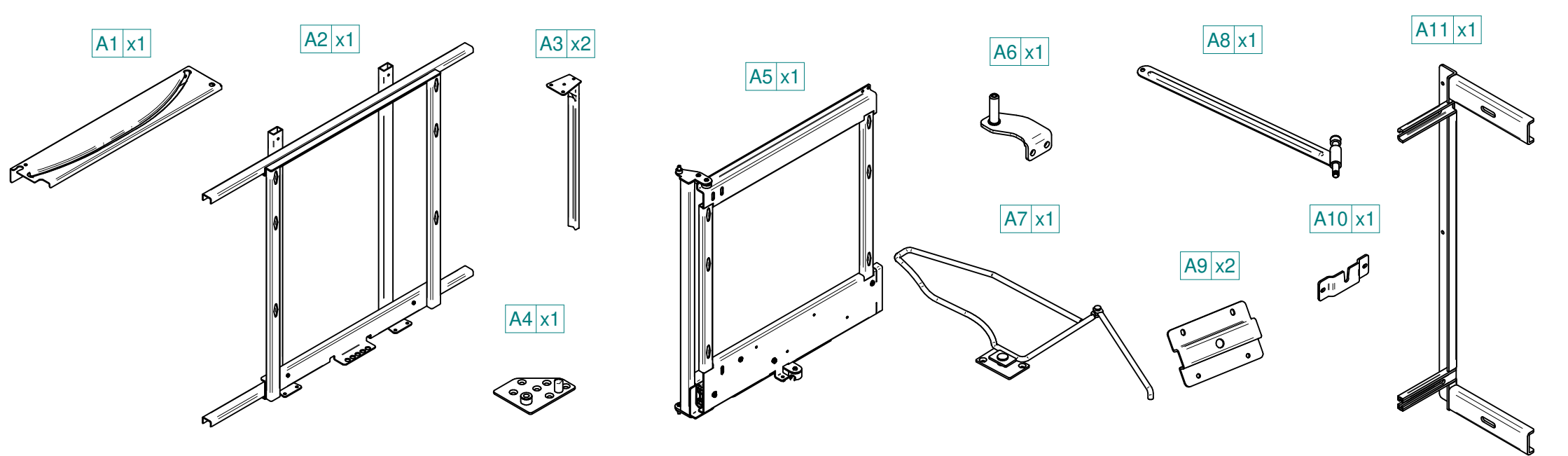
# Maxima Classic, Silva, Evo II

Corner Comfort 800, 1000, 1200  
Lewy, Left, Link, слева



Rejs Spółka z o. o.  
PL 87-500 Rypin  
ul. Mławska 61  
tel. +48 54 280 5651  
fax +48 54 280 6192  
www.rejs.eu

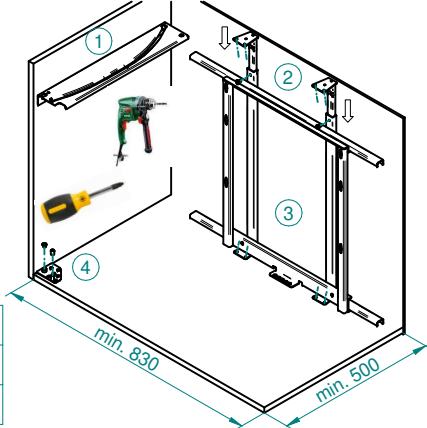




		AxB	sz
Classic, Silva, Evo II	30	247x443	2
	40	344x443	2

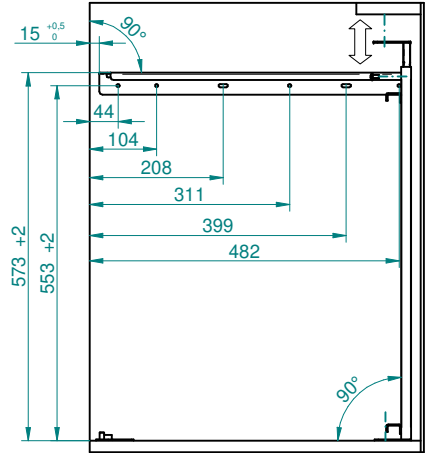
1

- A1 x1
- A2 x1
- A3 x2
- A4 x1
- A12 x1
- A16 x2
- A23 x14
- A24 x6
- A27 x1

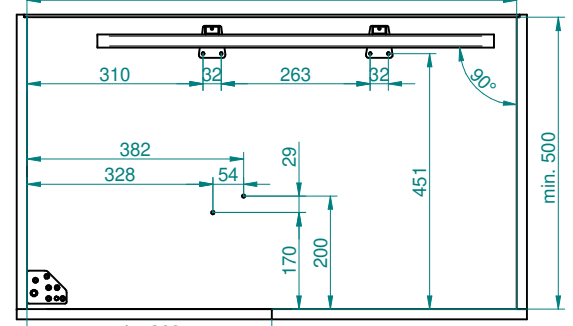


1,2

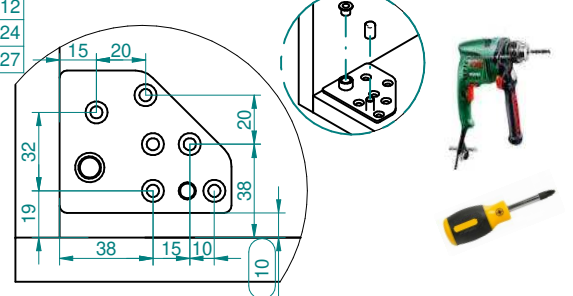
- A16
- A23



3

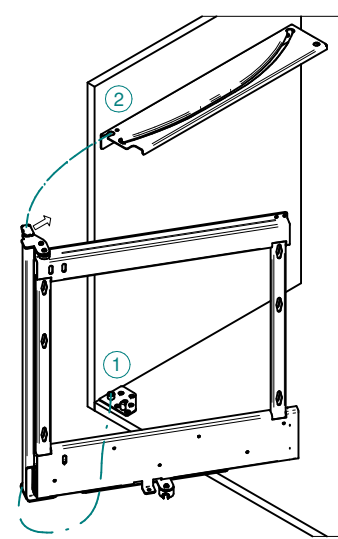


4

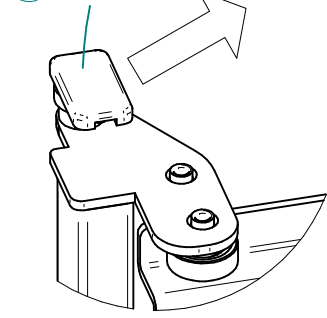


2

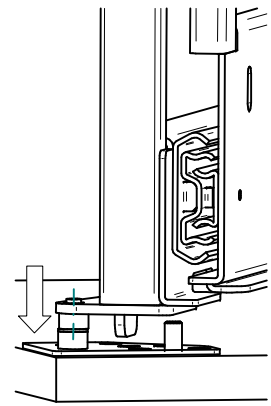
- A5 x1
- A6 x1
- A14 x1
- A16 x2
- A18 x2
- A25 x1
- A26 x1



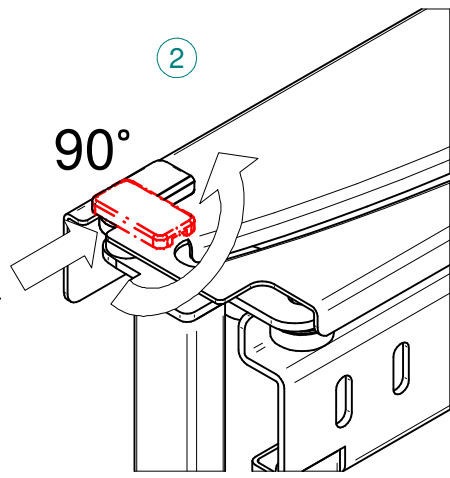
2



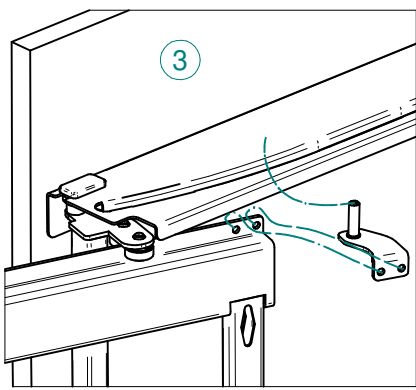
1



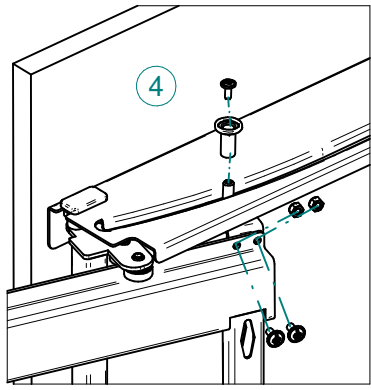
2



3

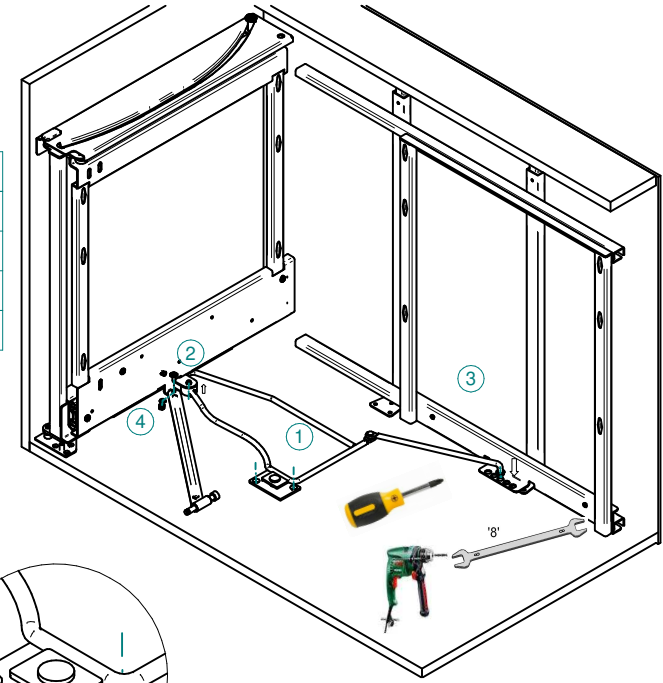


4



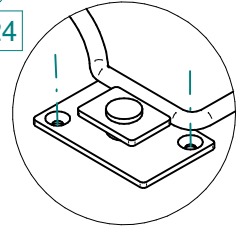
3

- A7 x1
- A8 x1
- A13 x1
- A16 x1
- A17 x1
- A18 x1
- A24 x2

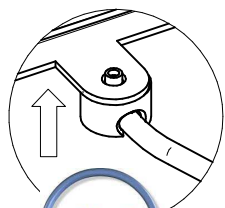
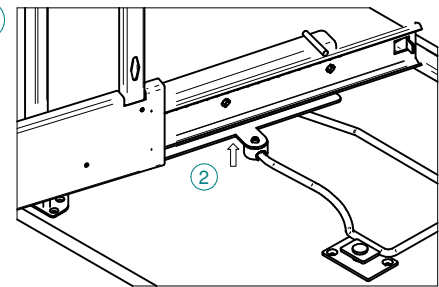


1

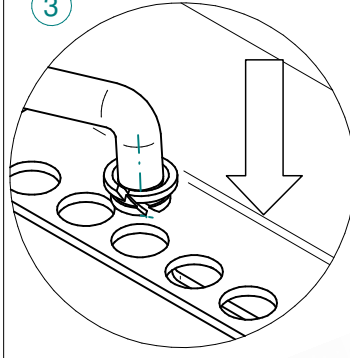
- A24



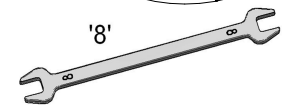
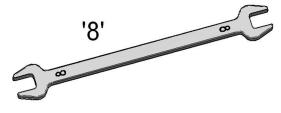
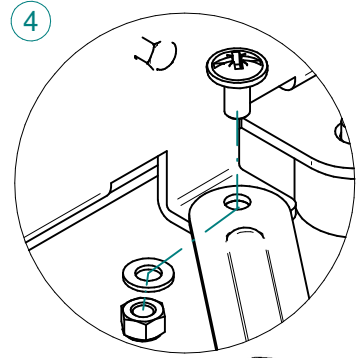
2



3

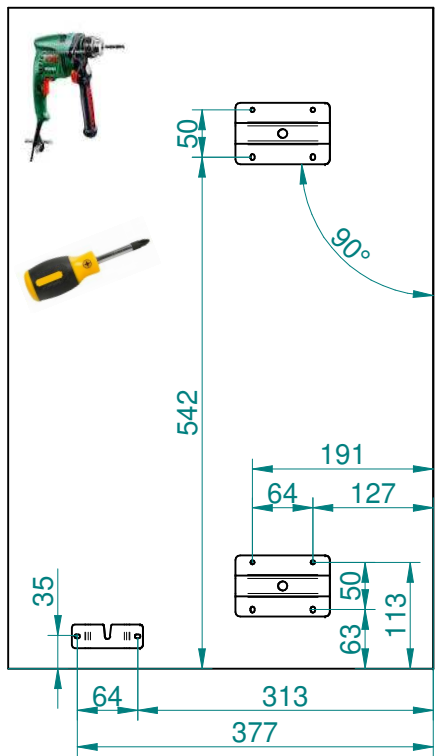


4



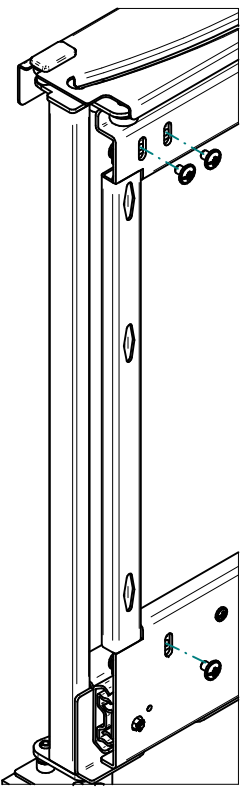
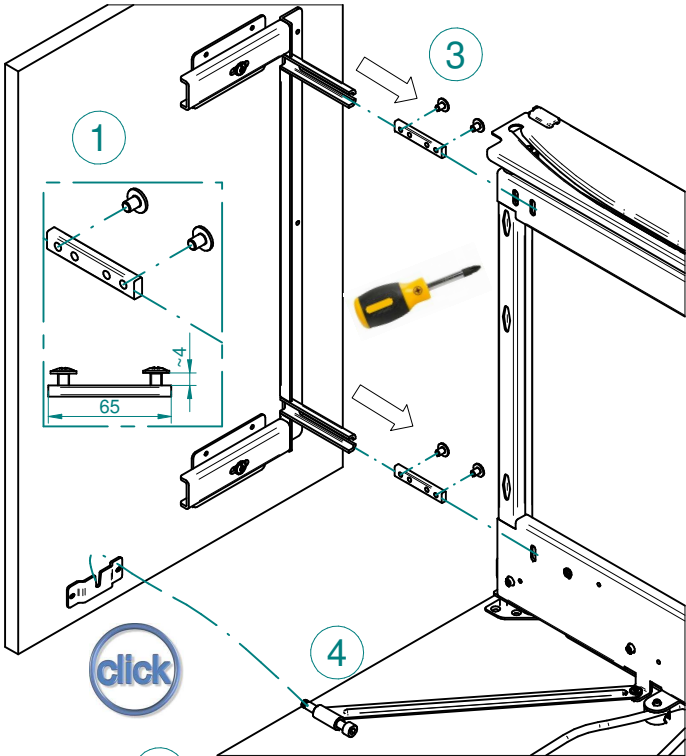
4

- A9 x2
- A10 x1
- A11 x1
- A19 x2
- A23 x10

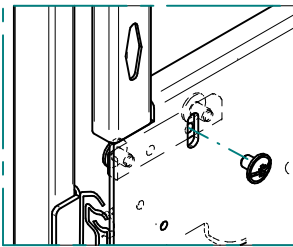
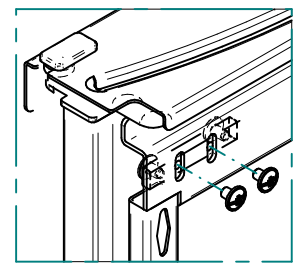


5

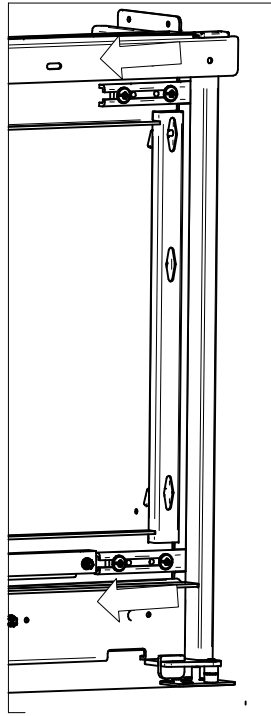
- A15 x2
- A19 x7



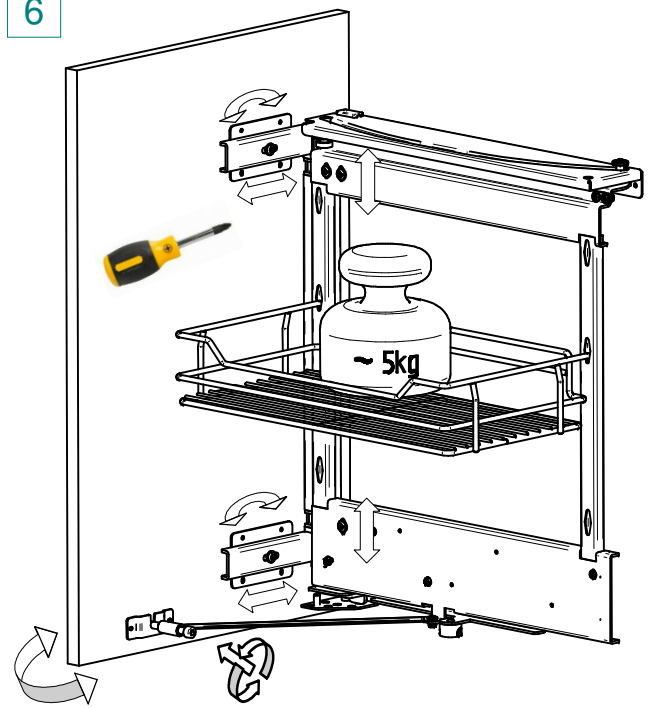
2



3

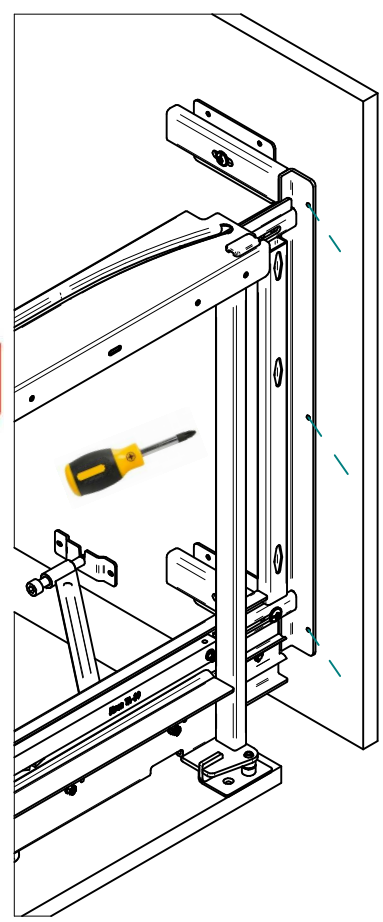


6



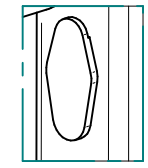
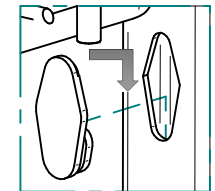
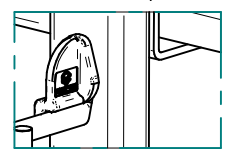
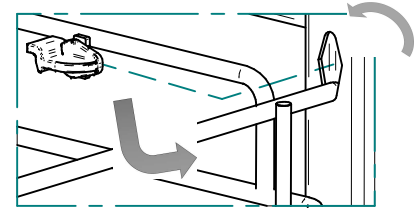
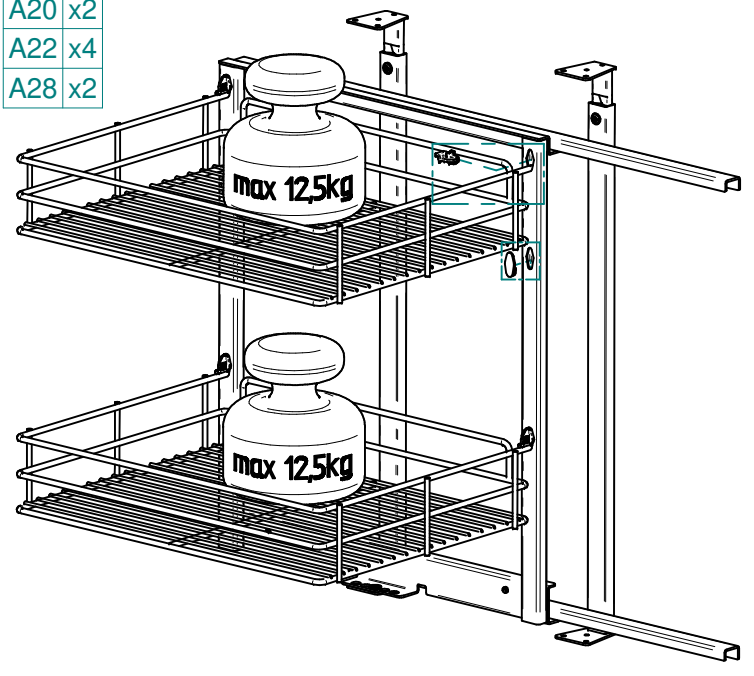
7

A23 x3



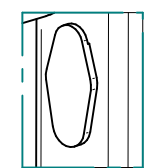
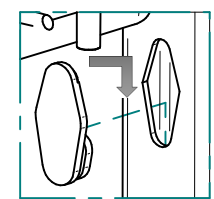
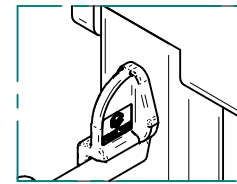
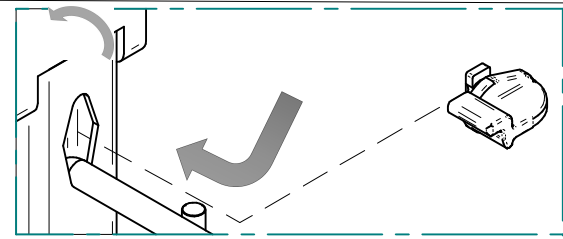
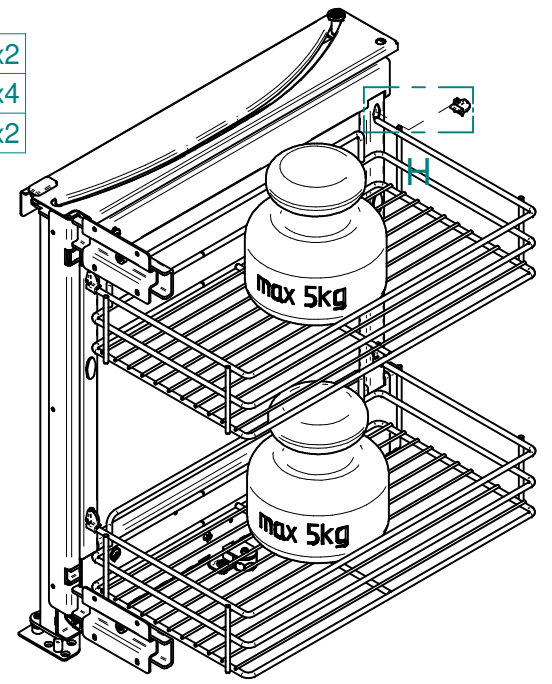
8

A20 x2  
A22 x4  
A28 x2



9

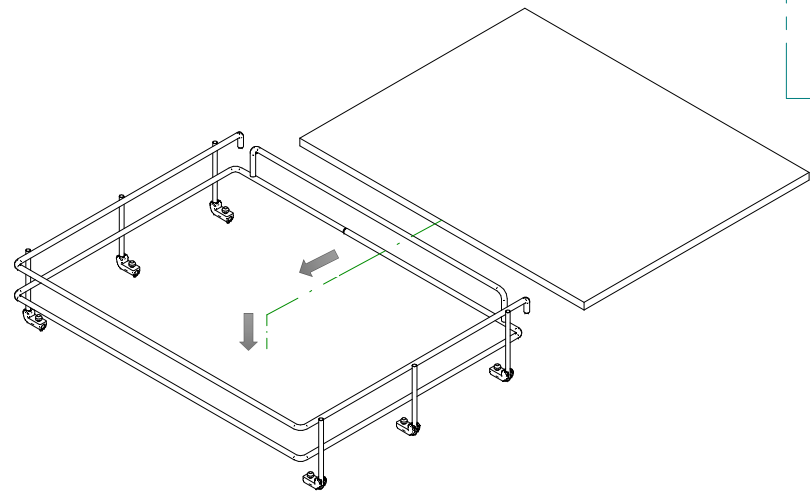
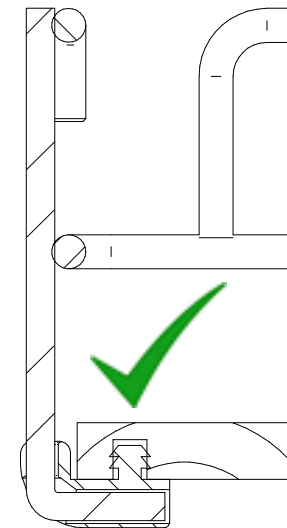
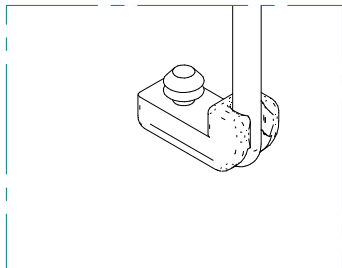
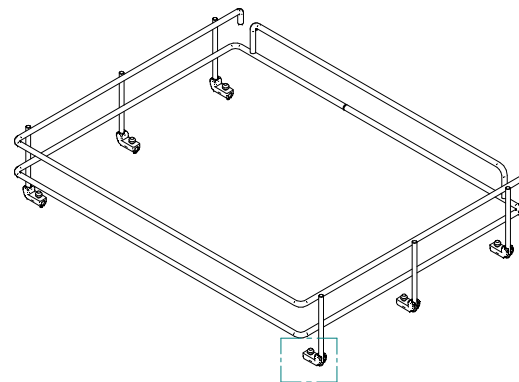
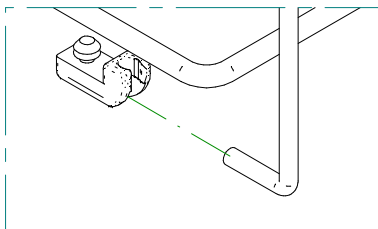
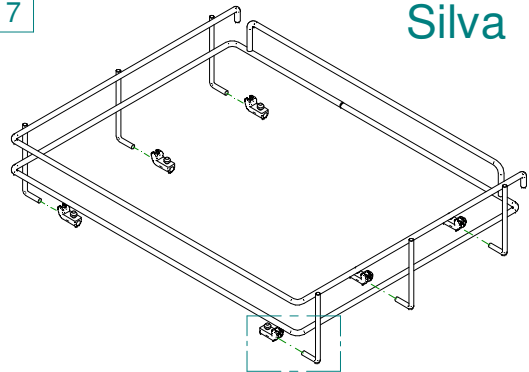
A21 x2  
A22 x4  
A28 x2



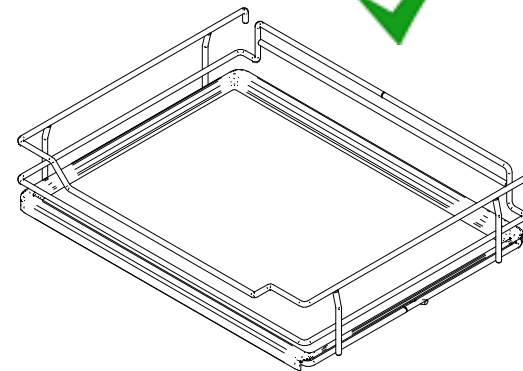
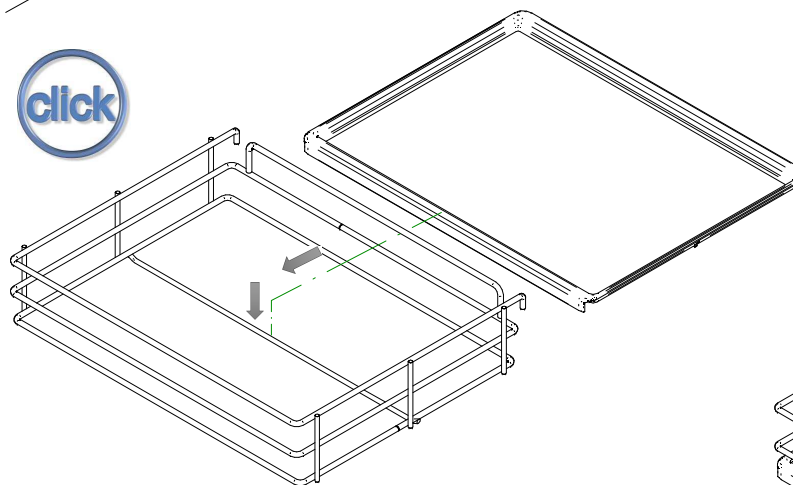


7

# Silva



# Evo



## Symbole / Symbols / Symbole / Символы



Uwaga / Warning / Achtung / Внимание



Nieprawidłowo / Incorrect / Nicht korrekt / Неправильно



Prawidłowo / Correct / Korrekt / Правильно



Przykręcić / Secured / Fixieren / Прикрутить



Zluzować / Release / Lösen / Рыхлить



Nie używać wkrętarki akumulatorowej / Do not use a cordless screwdriver / Keinen akkuschauber verwenden / Не используйте аккумуляторную отвертку



Użyć wkrętaka Pz2 / Use a PZ2 screwdriver / PZ2-Schraubendreher verwenden / С помощью отвертки Pz2



Element występuje opcjonalnie / Optional part / Optionales Element / Элемент является опциональным



Dźwięk po wciśnięciu / Click sound after installation / Klick-Geräusch beim Einrasten / Звук после монтажа



Wszystkie wymiary podane są w mm / All dimensions in mm / Alle Maße in mm / Все размеры в мм

Aby zapobiec przewróceniu się mebla, należy na stałe przymocować go do ściany. Sprawdź rodzaj i wytrzymałość ściany. Wybierz odpowiednie kołki i wkręty do rodzaju ściany. **Montaż musi zostać wykonany przez kompetentną osobę.** Prezentacje techniczne i dane wymiarowe na rysunkach są niewiążące. Zmiany konstrukcyjne zastrzeżone.

To prevent falling down of the cabinet, it should be affixed to the wall. Please check type and durability of the wall. Choose appropriate rawplug and screws for the walls. Installation must be made by a specialist. Technical description and data on the drawings are non-binding. We reserve the rights to change the construction.

Um zu verhindern, den Schrank kippen, sollte es an die Wand dauerhaft befestigen werden. Überprüfen Sie die Art und Stärke der Wand. Montieren Sie die entsprechende Dübel und Schrauben für die Wände. Die Installation muss von einer sachkundigen Person durchgeführt werden.

Technische Präsentationen und Daten Maßzeichnungen sind unverbindlich. Konstruktionsänderungen vorbehalten.

Для того, чтобы мебель не упала, обязательно прикрепите шкаф к стене. Проверьте вид и прочность стены. Подберите правильные для вида стены шканты и винты. Установку обязательно должен выполнить квалифицированный специалист. Технические презентации и чертежи условного характера, допустимые отклонения. Изготовитель имеет право внести изменения в конструкцию.