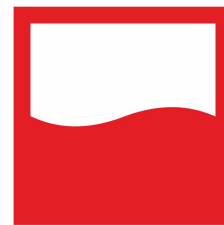
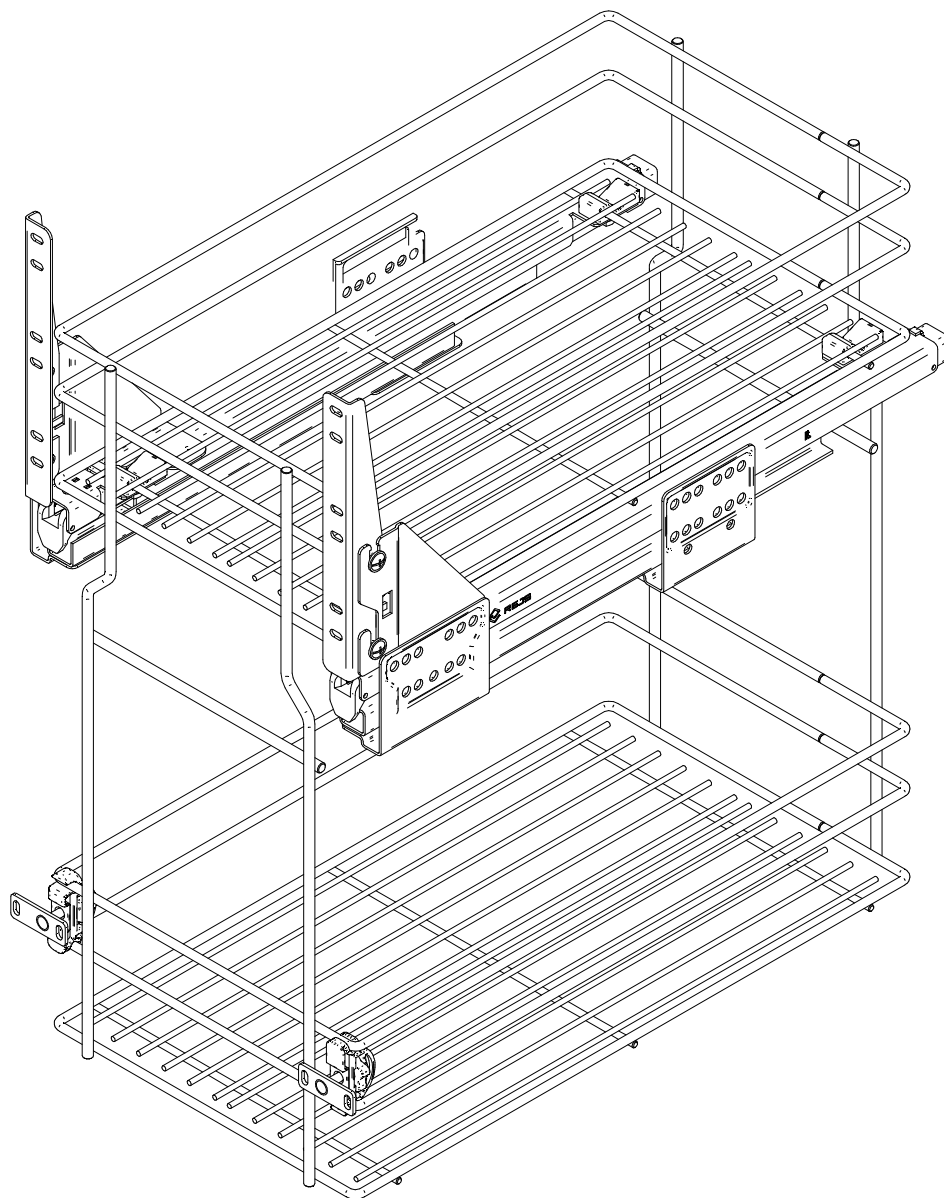


Variant MULTI

PUSH OPEN



TERAZ POLSKA



Rejs Spółka z o. o.
PL 87-500 Rypin
ul. Mławska 61
tel: +48 54 280 56 51
fax: +48 54 280 61 92
www.rejs.eu



System
zarządzania
ISO 9001:2008

www.tuv.com
ID 9105071190



REJS

wyposażenie mebli

