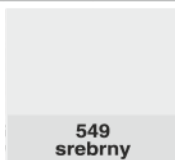




Charakterystyka produktu:

- możliwość zamontowania różnego rodzaju prowadnic
- szerokość frontu 150-200mm
- regulacja 4D
- szybki montaż – system Click
- możliwość zamontowania dodatkowej półki i uzyskania trzech poziomów
- możliwość zamontowania przegród do organizacji wewnętrznej
- szablon montażowy w zestawie
- dopuszczalne obciążenie 10kg

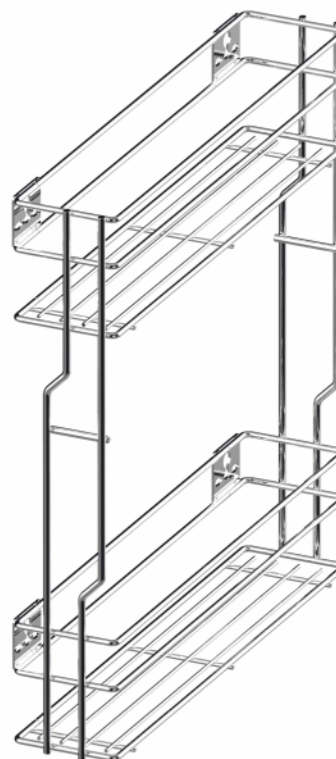
dostępne kolory koszy:



KOMPONENTY PODSTAWOWE

1

Kosz boczny 150-200



2

System jezdny boczny



system jezdny FULL
pełny wysuw, miękki dociąg



system jezdny PUSH
pełny wysuw, push-open



system jezdny QUADRO V6
pełny wysuw, miękki dociąg



maskownica prowadnicy
Tandem Plus L-450

KOMPONENTY OPCJONALNE

3

Przegrrody

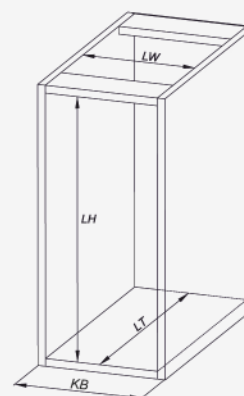
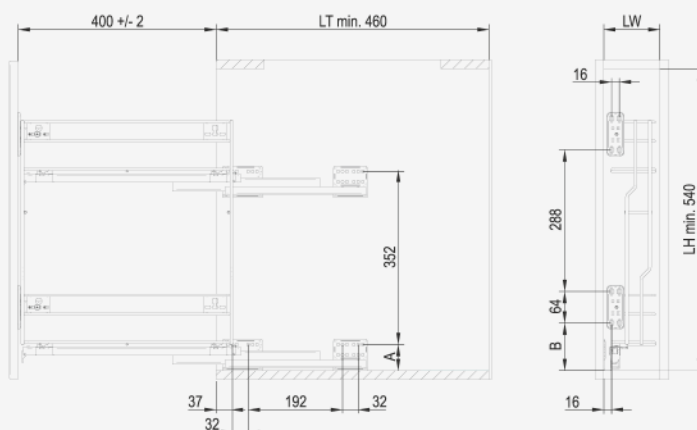


4

Dodatkowa półka



WYMIARY ZABUDOWY



System jezdny	A	B
Rejs FULL	56	97
Hettich	37	78

KB - zewnętrzna szerokość korpusu
 LW - wewnętrzna szerokość korpusu
 LT - wewnętrzna głębokość korpusu
 LH - wewnętrzna wysokość korpusu

KOMPONENTY PODSTAWOWE

1 Kosz boczny 150-200

kosz

szerokość	indeks	pokrycie
150	WE03.7319.01	001, 003, 062, 549
200	WE03.7419.01	001, 003, 062, 549



2 System jezdny boczny

przewodnica z maskownicą lub maskownica + mocowanie frontu, kpl. strona lewa lub prawa

system jezdny / maskownica	strona mocowania	indeks	pokrycie
REJS system jezdny FULL	L	WE29.0012.01	549
REJS system jezdny FULL	P	WE29.0013.01	549
REJS system jezdny PUSH	L	WE29.0015.01	549
REJS system jezdny PUSH	P	WE29.0016.01	549
HETTICH system jezdny QUADRO V6	L	WE29.0021.01	549
HETTICH system jezdny QUADRO V6	P	WE29.0022.01	549
BLUM maskownica bez przewodnicy TANDEM PLUS*	L	WE29.0024.01	549
BLUM maskownica bez przewodnicy TANDEM PLUS*	P	WE29.0025.01	549

KOMPONENTY OPCJONALNE

3A Przegroda kompletna

druk + łączniki kpl.



długość	indeks	pokrycie
150	WE03.8661.08	052
200	WE03.8662.08	052

4 Dodatkowa półka

szt.



długość	indeks	pokrycie
150**	WE03.6619.01	001, 003, 062, 549
200	WE03.6719.01	001, 003, 062, 549

3B Przegroda pod wymiar

docięcie: na szerokość KB - 90mm, na długość - 400mm



druk L=1100	indeks	pokrycie
łączniki	2 x WE03.7178.05	052

* nie zawiera przewodnicy
 **pasuje do wszystkich szerokości koszy