

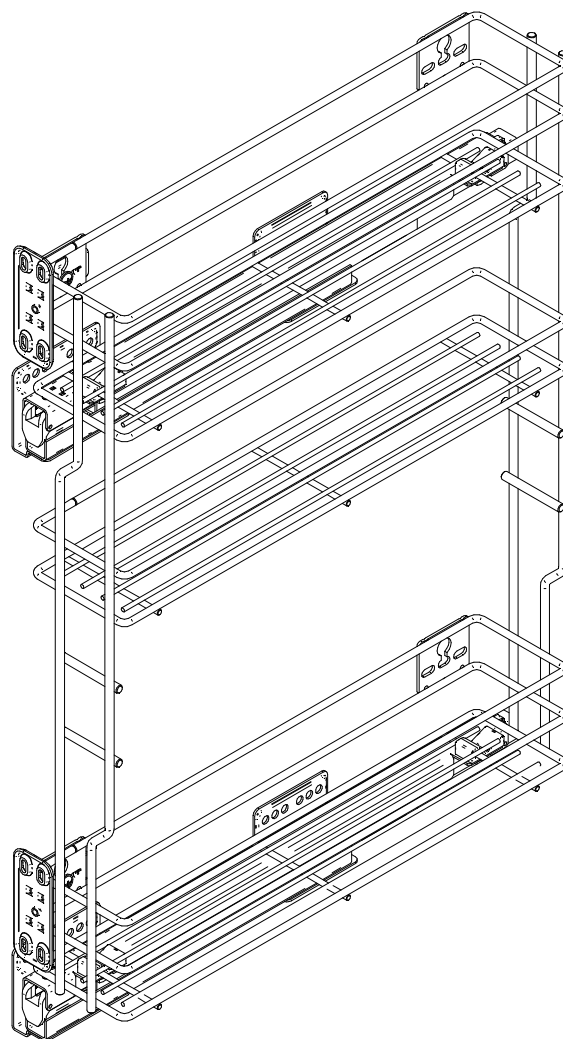
# Variant MULTI

## Cargo mini boczne na przyprawę 150

Spices mini pull-out, Cargo mini fuer Gewuerze, Карро мини для специй



TERAZ POLSKA



Rejs Spółka z o. o.

PL 87-500 Rypin

ul. Mławska 61

tel: +48 54 280 56 51

fax: +48 54 280 61 92

[www.rejs.eu](http://www.rejs.eu)



System  
zarządzania  
ISO 9001:2008

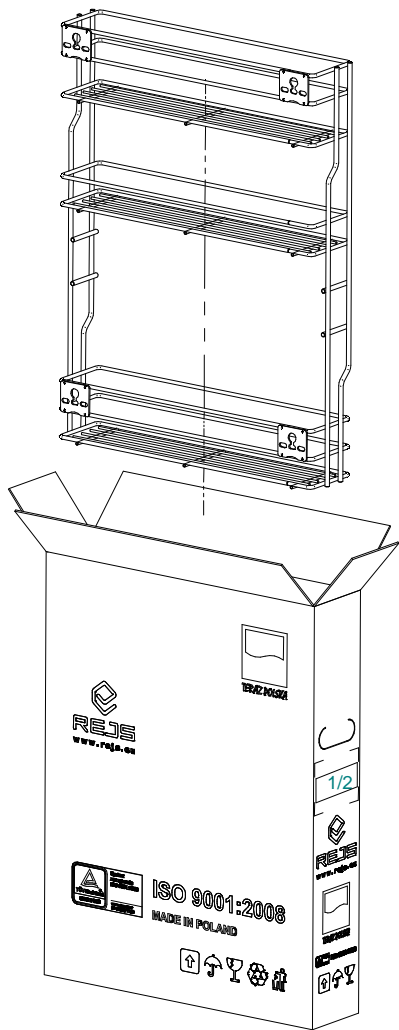
[www.tuv.com](http://www.tuv.com)  
ID 9105071190



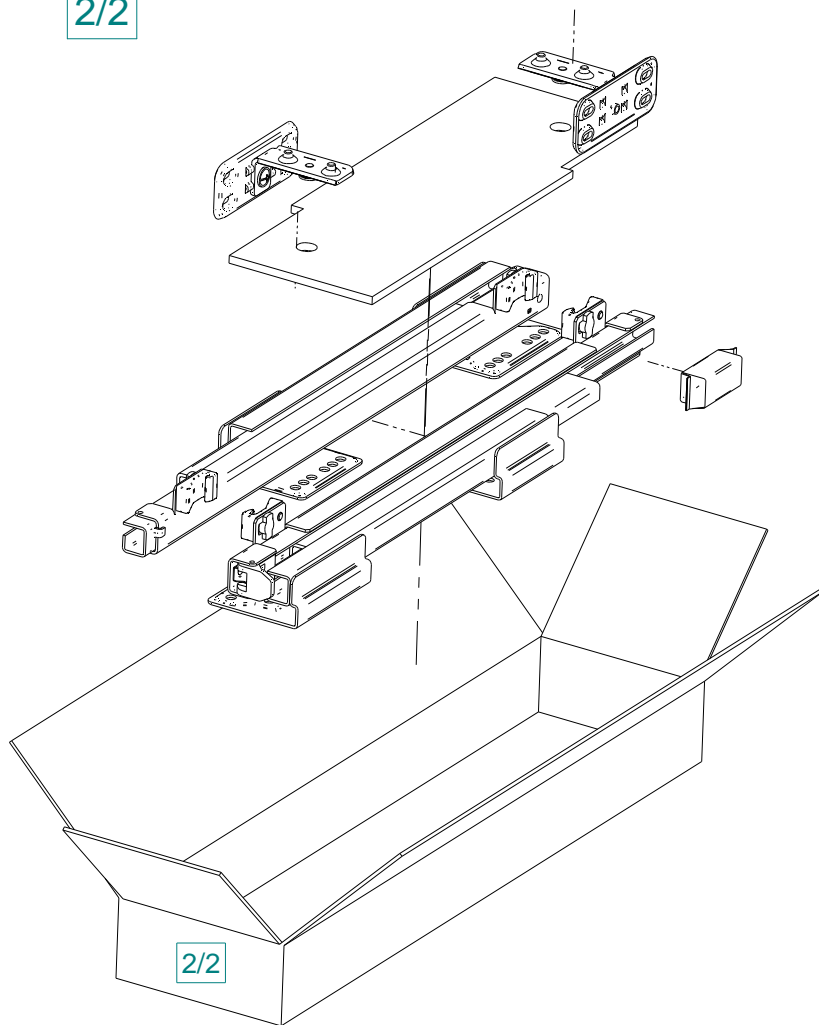
**REJS**

wyposażenie mebli

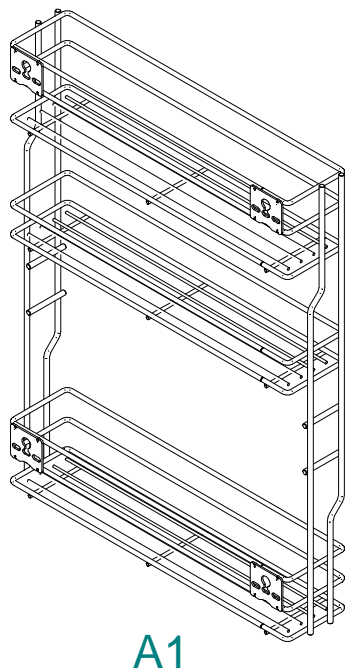
1/2



2/2

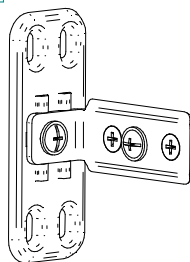


1/2

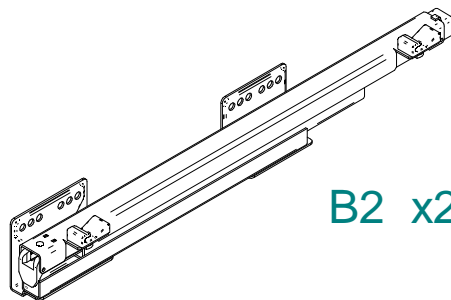


A1

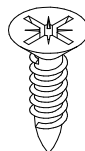
2/2



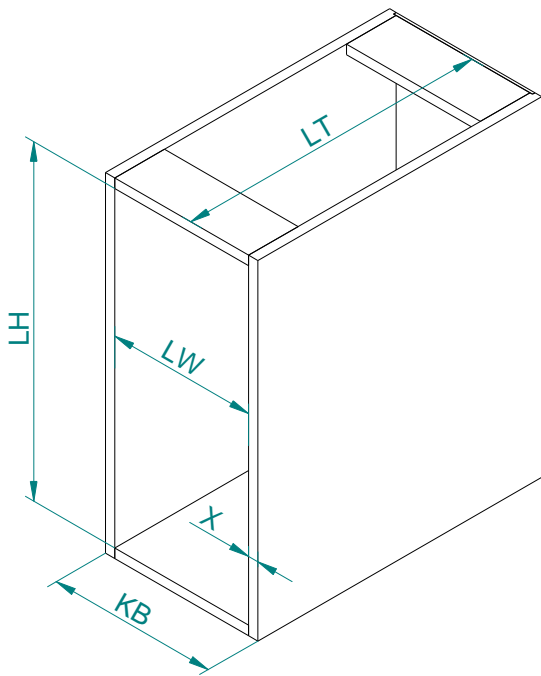
B1 x2



B2 x2



B3 x16



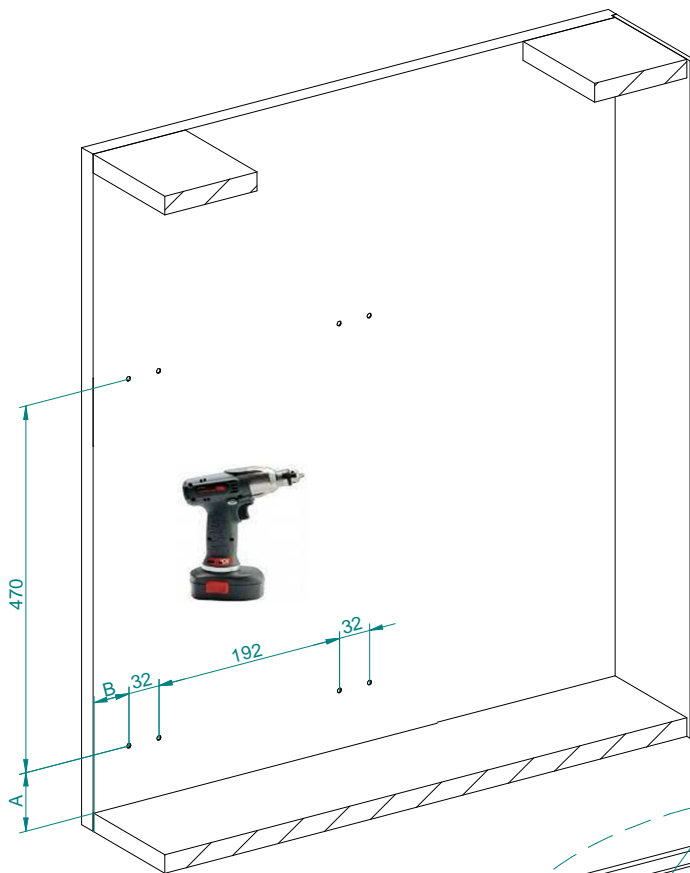
KB	LW	LT	LH
150	min 114	min 460	min 660

**KB** – Szerokość zewnętrzna / Outer width of the cabinet / Koerpersbreite aussen / Внешняя ширина шкафа  
**LW** – Szerokość wewnętrzna / Inner width of the cabinet / Koerpersbreite innen / Внутренняя ширина шкафа  
**LT** – Głębokość wewnętrzna / Inner depth of the cabinet / Koerperstiefe innen / Внутренняя глубина шкафа  
**LH** – Wysokość wewnętrzna / Inner height of the cabinet / Koerpershoehe innen / Внутренняя высота шкафа  
**X** – Grubość płyty-nałożenie frontu / Cabinet wall thickness-placing the door in cabinet / Staerke der Moebelplatte-Montage der Frontplatte auf dem Koerper / Толщина плиты- монтаж фасада на шкаф

Montaż pokazany na przykładzie prowadnicy / Example of slide installation /

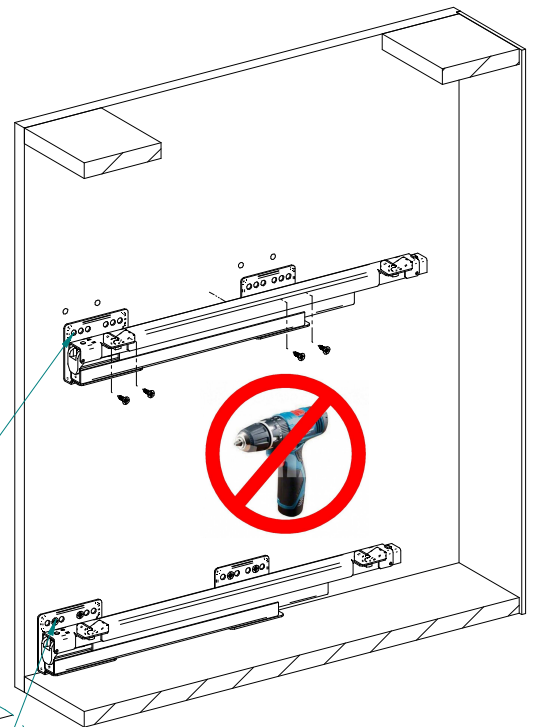
Montage der Fuehrungsleiste - Beispiel / Установка представлена на направляющей - **Rejs Full**

1



2

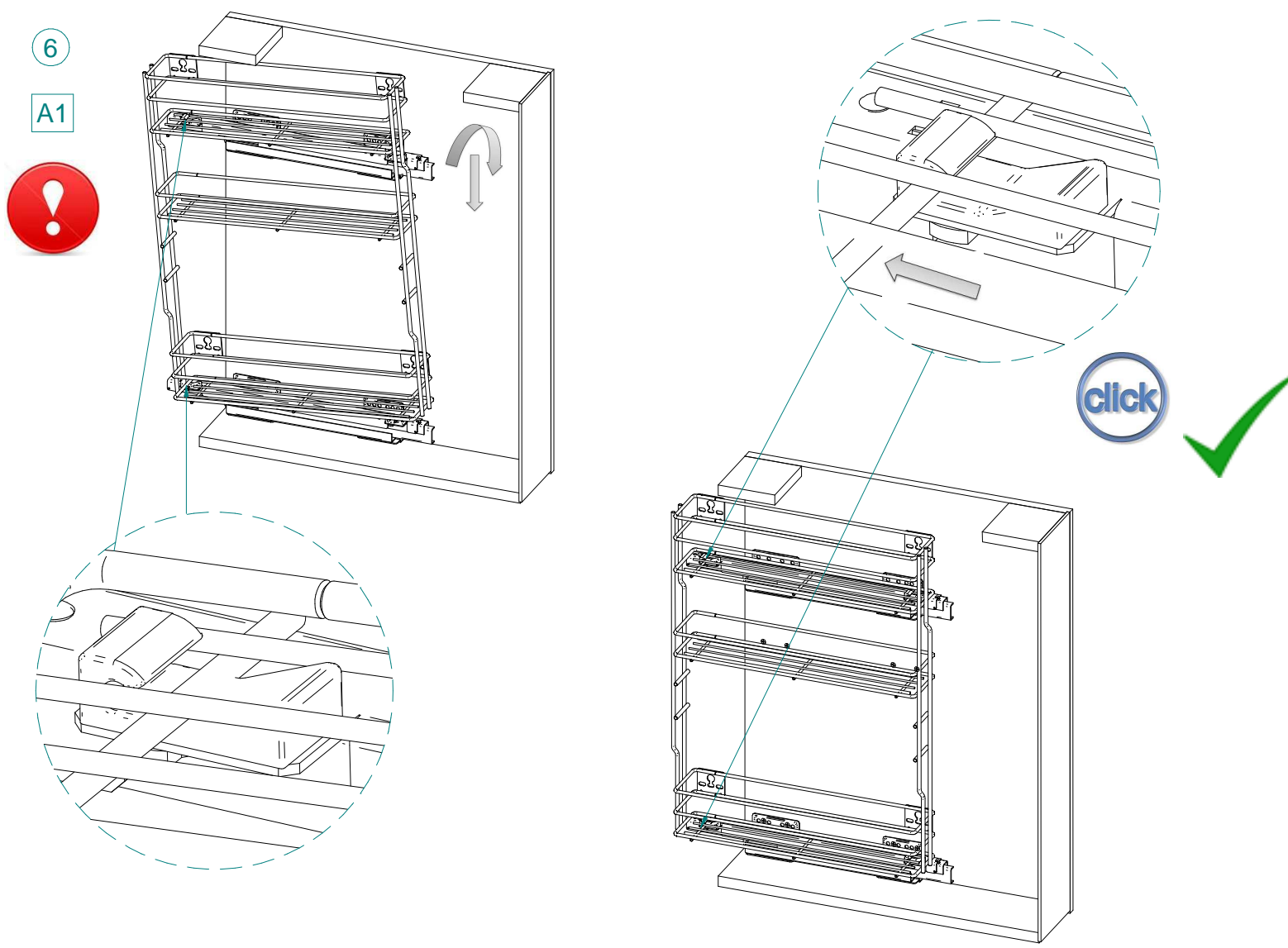
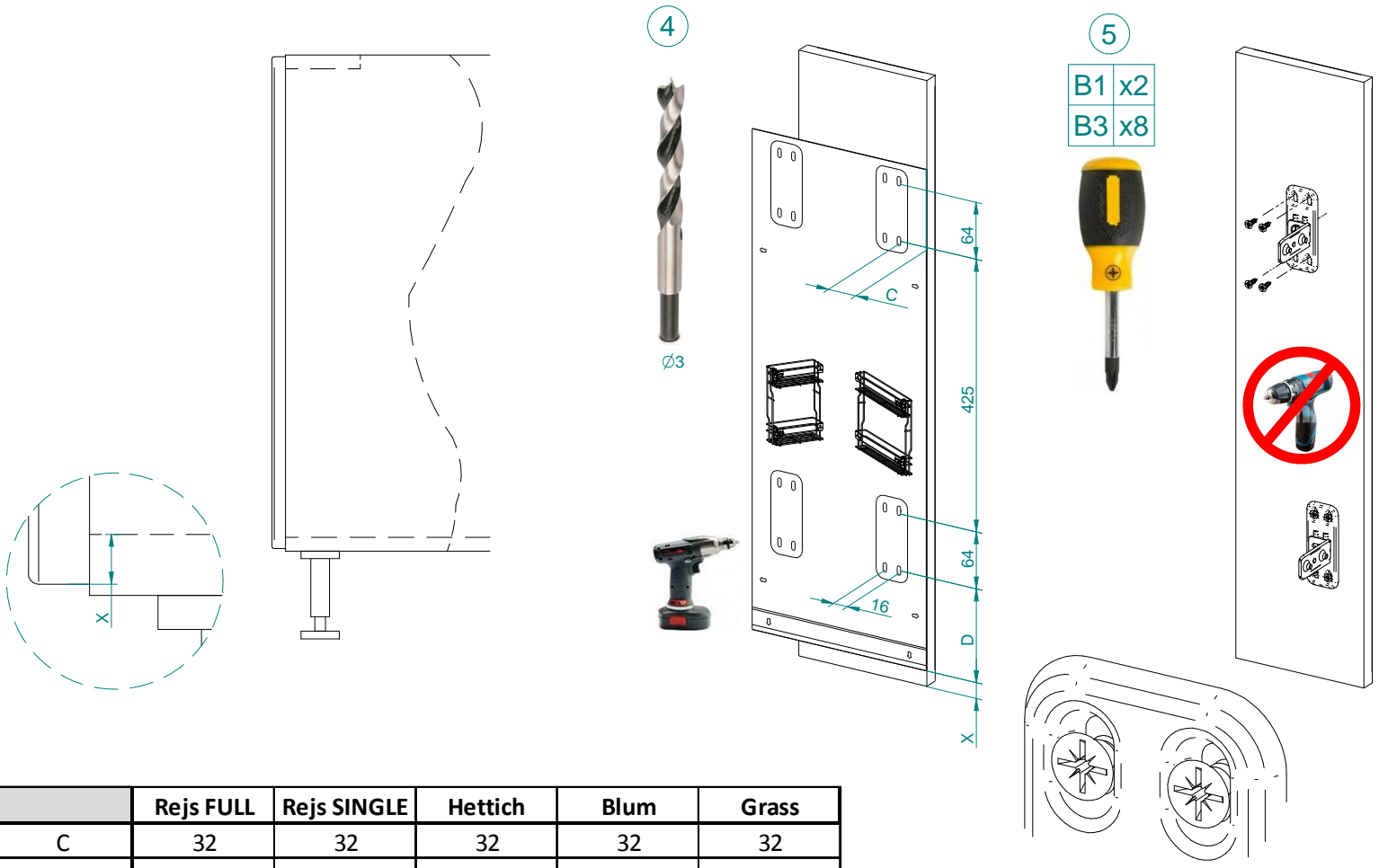
B2 x2  
B3 x8



	Rejs FULL	Rejs SINGLE	Hettich	Blum	Grass
A	56	37	37	37	49
B	37	37	37	37	37

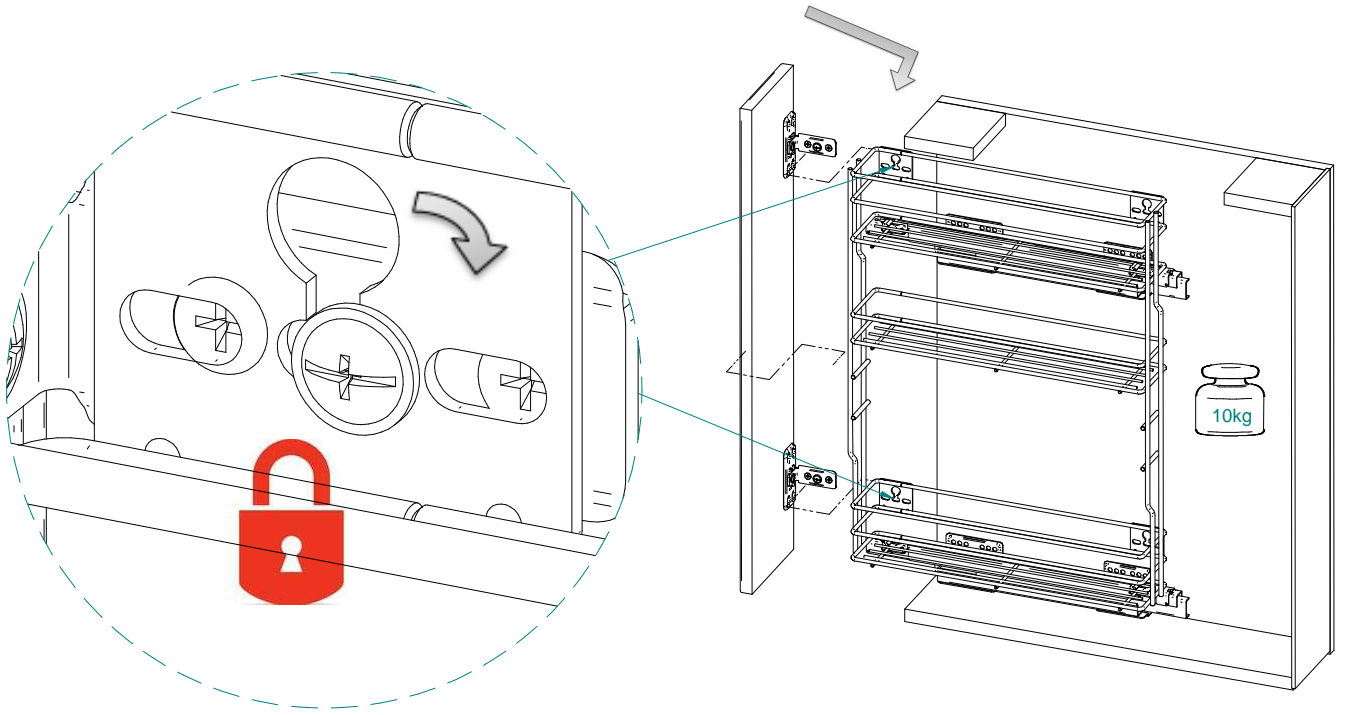
Pozycje mocowania prowadnic / Slide position / Position der Befestigung der Fuehrungsleisten /

Места установки направляющих - **str.6**

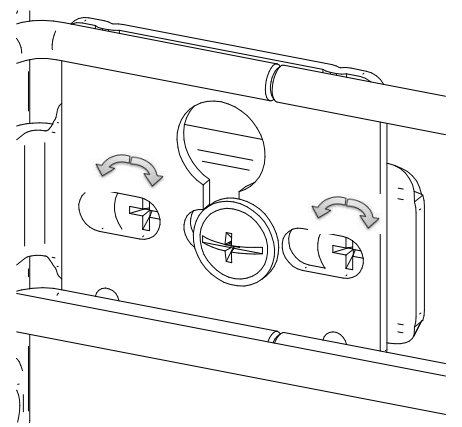
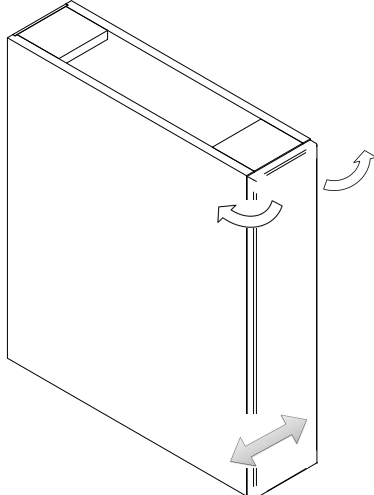
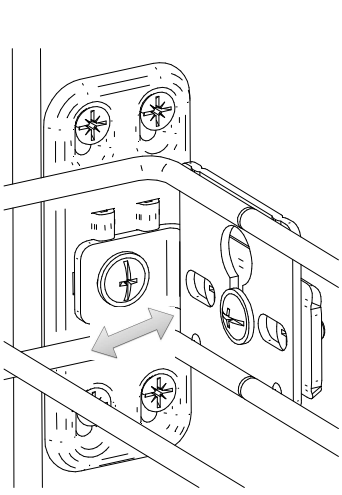
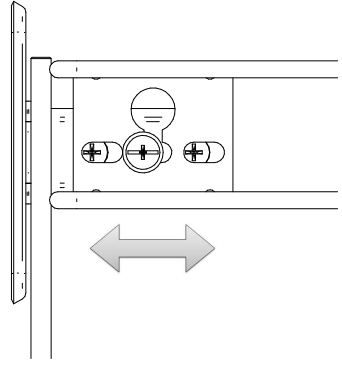
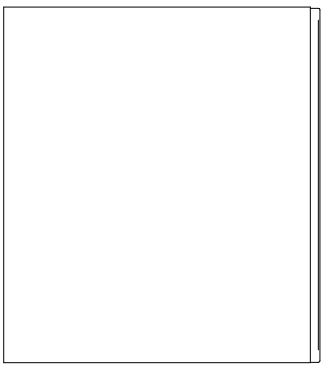
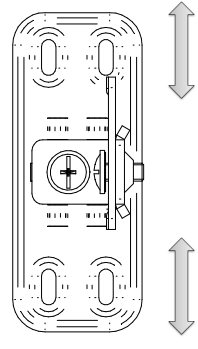
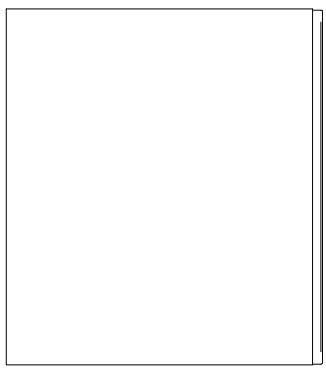


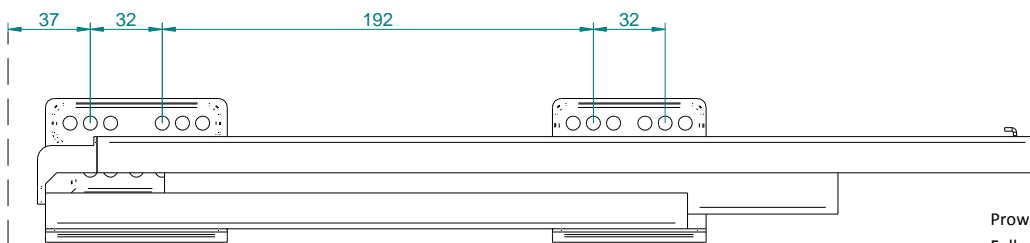
7

B1 x2  
B3 x8



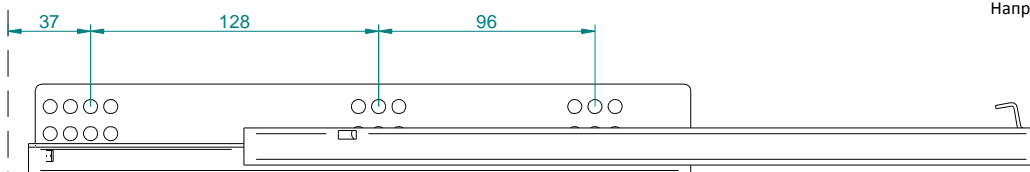
Regulacja frontu / Door adjustment / Nachjustierung der Frontplatte / Регулировка фасада





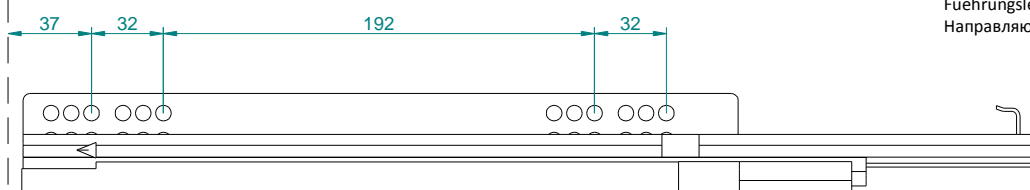
### Rejs FULL

Prowadnica pełen wysuw, miękki dociąg **L 450**  
 Full extension slide, soft close  
 Fuehrungsleiste voll herausgeschoben, weicher Einzug  
 Направляющая полного выдвижения, доводчик



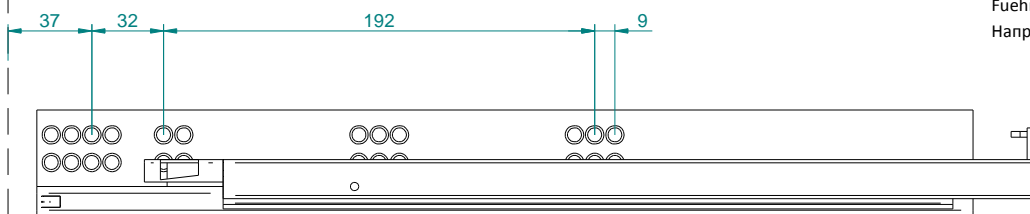
### Rejs SINGLE

Prowadnica częściowy wysuw, miękki dociąg **L 450**  
 Partial extension slide, soft close  
 Fuehrungsleiste anteilig herausgeschoben, eicher Einzug  
 Направляющая частичного выдвижения, доводчик



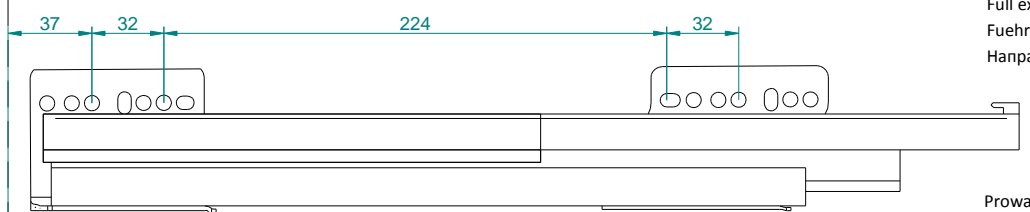
### Hettich QUADRO V6

Prowadnica pełen wysuw, miękki dociąg **L 450**  
 Full extension slide, soft close  
 Fuehrungsleiste voll herausgeschoben, weicher Einzug  
 Направляющая полного выдвижения, доводчик



### Blum TANDEM PLUS

Prowadnica pełen wysuw, miękki dociąg **L 450**  
 Full extension slide, soft close  
 Fuehrungsleiste voll herausgeschoben, weicher Einzug  
 Направляющая полного выдвижения, доводчик



### Grass NOVA PRO

Prowadnica pełen wysuw, miękki dociąg **L 450**  
 Full extension slide, soft close  
 Fuehrungsleiste voll herausgeschoben, weicher Einzug  
 Направляющая полного выдвижения, доводчик

Korpus szafki  
 Cabinet edge  
 Koerperkante/Koerperrande  
 Наружие шкафа

# Symbole / Symbols / Symbole / Символы



Uwaga / Warning / Achtung / Внимание



Nieprawidłowo / Incorrect / Nicht korrekt / Неправильно



Prawidłowo / Correct / Korrekt / Правильно



Przykręcić / Secured / Fixieren / Прикрутить



Zluzować / Release / Lösen / Рыхлить



Nie używać wkrętarki akumulatorowej / Do not use a cordless screwdriver / Keinen akkuschauber verwenden / Не используйте аккумуляторную отвертку



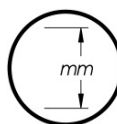
Użyć wkrętaka Pz2 / Use a PZ2 screwdriver / PZ2-Schraubendreher verwenden / С помощью отвертки Pz2



Element występuje opcjonalnie / Optional part / Optionales Element / Элемент является опциональным



Dźwięk po wciśnięciu / Click sound after installation / Klick-Geräusch beim Einrasten / Звук после монтажа



Wszystkie wymiary podane są w mm / All dimensions in mm / Alle Maße in mm / Все размеры в мм

Aby zapobiec przewróceniu się mebla, należy na stałe przymocować go do ściany. Sprawdź rodzaj i wytrzymałość ściany. Dobierz odpowiednie kołki i wkręty do rodzaju ściany. **Montaż musi zostać wykonany przez kompetentną osobę.** Prezentacje techniczne i dane wymiarowe na rysunkach są niewiążące. Zmiany konstrukcyjne zastrzeżone.

To prevent falling down of the cabinet, it should be affixed to the wall. Please check type and durability of the wall. Choose appropriate rawplug and screws for the walls. Installation must be made by a specialist. Technical description and data on the drawings are non-binding. We reserve the rights to change the construction.

Um zu verhindern, den Schrank kippen, sollte es an die Wand dauerhaft befestigen werden. Überprüfen Sie die Art und Stärke der Wand. Montieren Sie die entsprechende Dübel und Schrauben für die Wände. Die Installation muss von einer sachkundigen Person durchgeführt werden.

Technische Präsentationen und Daten Maßzeichnungen sind unverbindlich. Konstruktionsänderungen vorbehalten.

Для того, чтобы мебель не упала, обязательно прикрепите шкаф к стене. Проверьте вид и прочность стены. Подберите правильные для вида стены шканты и винты. Установку обязательно должен выполнить квалифицированный специалист. Технические презентации и чертежи условного характера, допустимые отклонения. Изготовитель имеет право внести изменения в конструкцию.