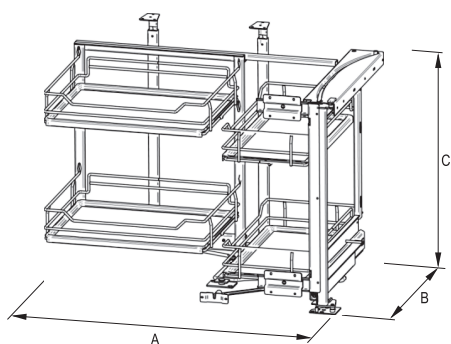


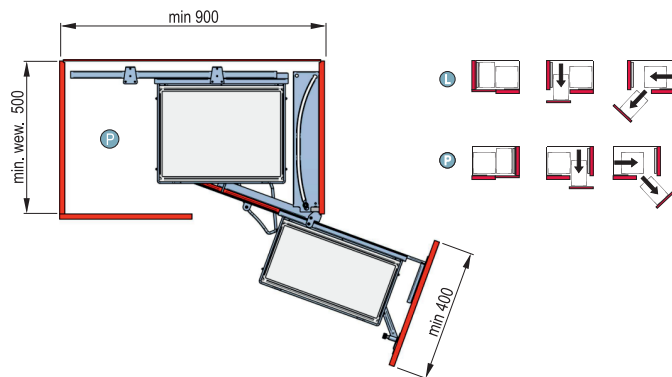


374
CHROM /
BIAŁY

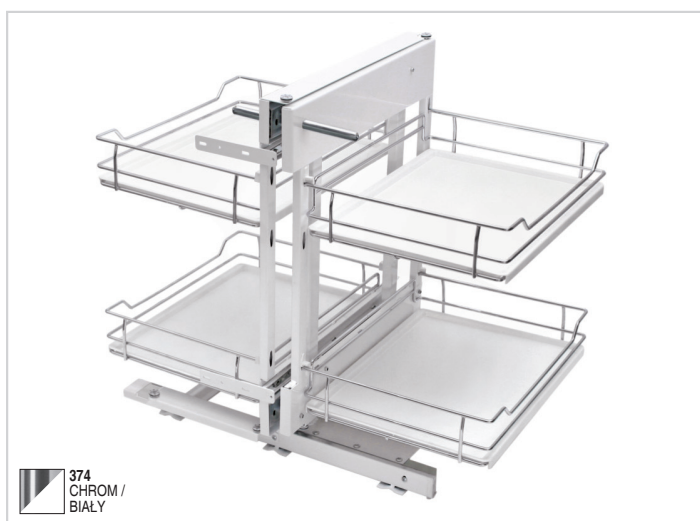


CORNER FRONT

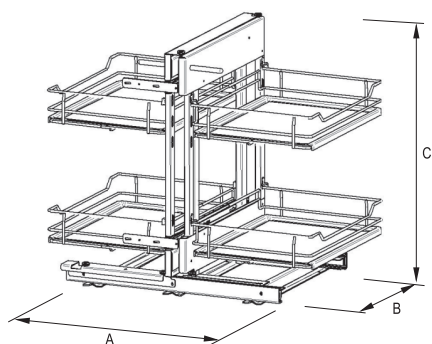
- kosze z dnem tworzywowym z powierzchnią redukującą poślizg
- prowadnica kulkowa REJS z zewnętrznym dociąganiem
- system mocowania kosza: zawieszany na stelażu
- możliwość wyboru wysokości zawieszenia kosza
- zapinka zabezpieczająca przed samoczynnym wypięciem kosza
- stelaż z mocowaniem bocznym, dolnym i górnym
- mocowanie frontu regulowane w trzech płaszczyznach
- opcja zamontowania przegród do organizacji wewnętrznej
- ładowność systemu do 35 kg



L	900	825 x 500 x 610÷860	WE27.2916.08	374
P	900	825 x 500 x 610÷860	WE27.2917.08	374

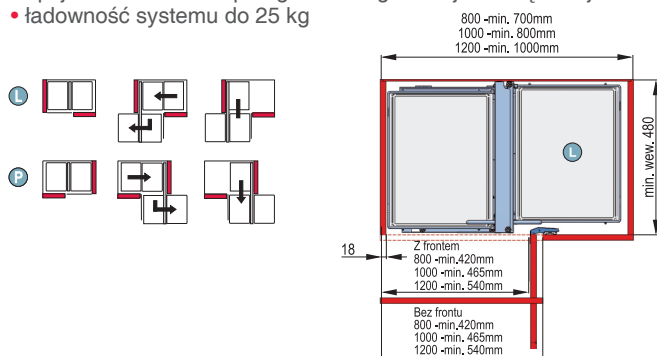


374
CHROM /
BIAŁY



CORNER COMFORT

- kosze z dnem tworzywowym z powierzchnią redukującą poślizg
- prowadnice kulkowe REJS z zewnętrznymi dociągami
- system mocowania kosza: zawieszany na stelażu
- możliwość wyboru wysokości zawieszenia kosza
- zapinka zabezpieczająca przed samoczynnym wypięciem kosza
- stelaż z mocowaniem dolnym
- mocowanie frontu regulowane w trzech płaszczyznach
- dwie możliwości montażu frontu: za pomocą zawiasów do boku szafki lub za pomocą mocowania do stelaża
- wygodny uchwyt dostosowany do szerokości dłoni
- opcja zamontowania przegród do organizacji wewnętrznej
- ładowność systemu do 25 kg



L	800	637 x 480 x 655	WE27.2616.08	374
L	1000	737 x 480 x 655	WE27.2716.08	374
L	1200	937 x 480 x 655	WE27.2816.08	374
P	800	637 x 480 x 655	WE27.2617.08	374
P	1000	737 x 480 x 655	WE27.2717.08	374
P	1200	937 x 480 x 655	WE27.2817.08	374