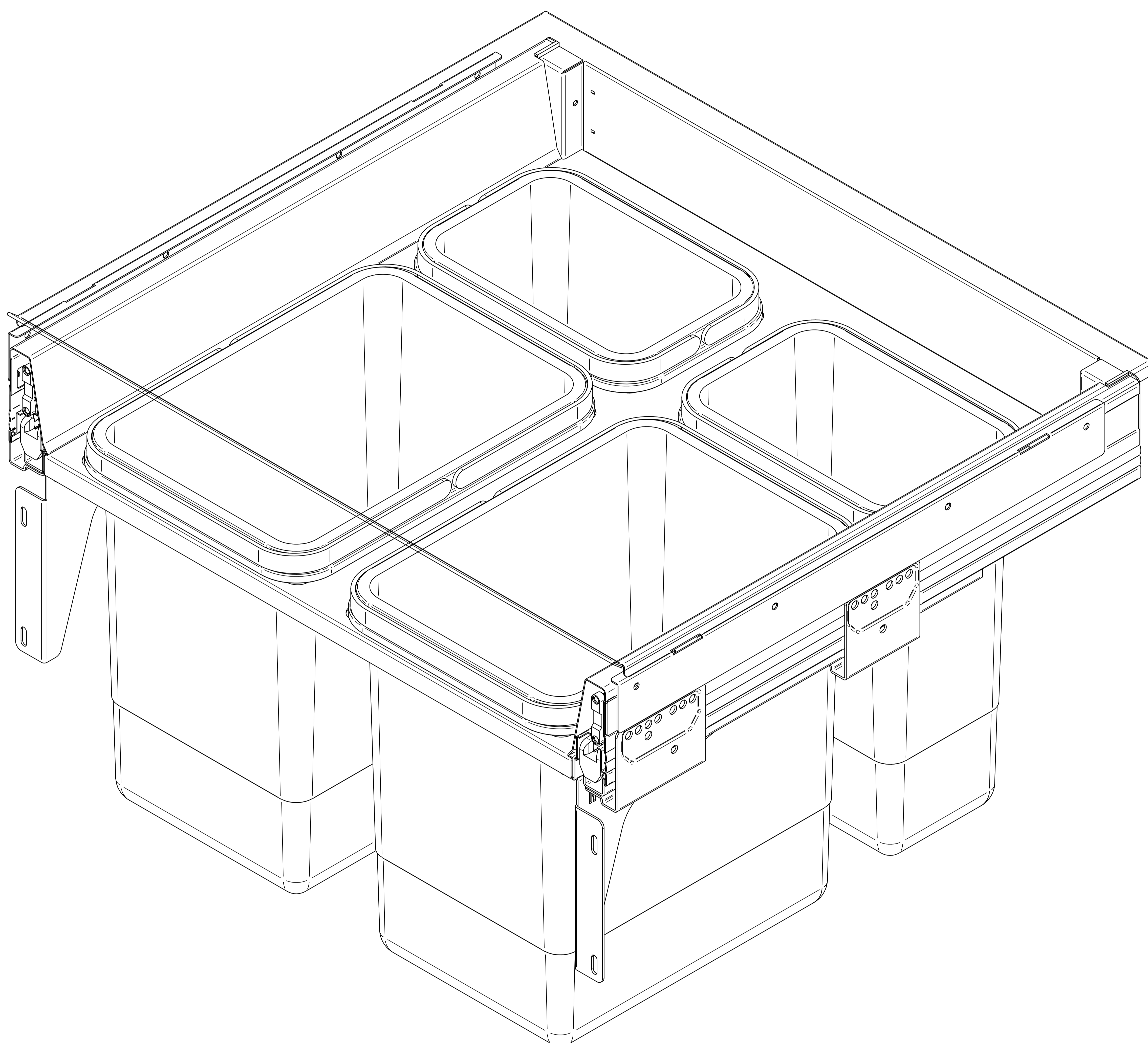


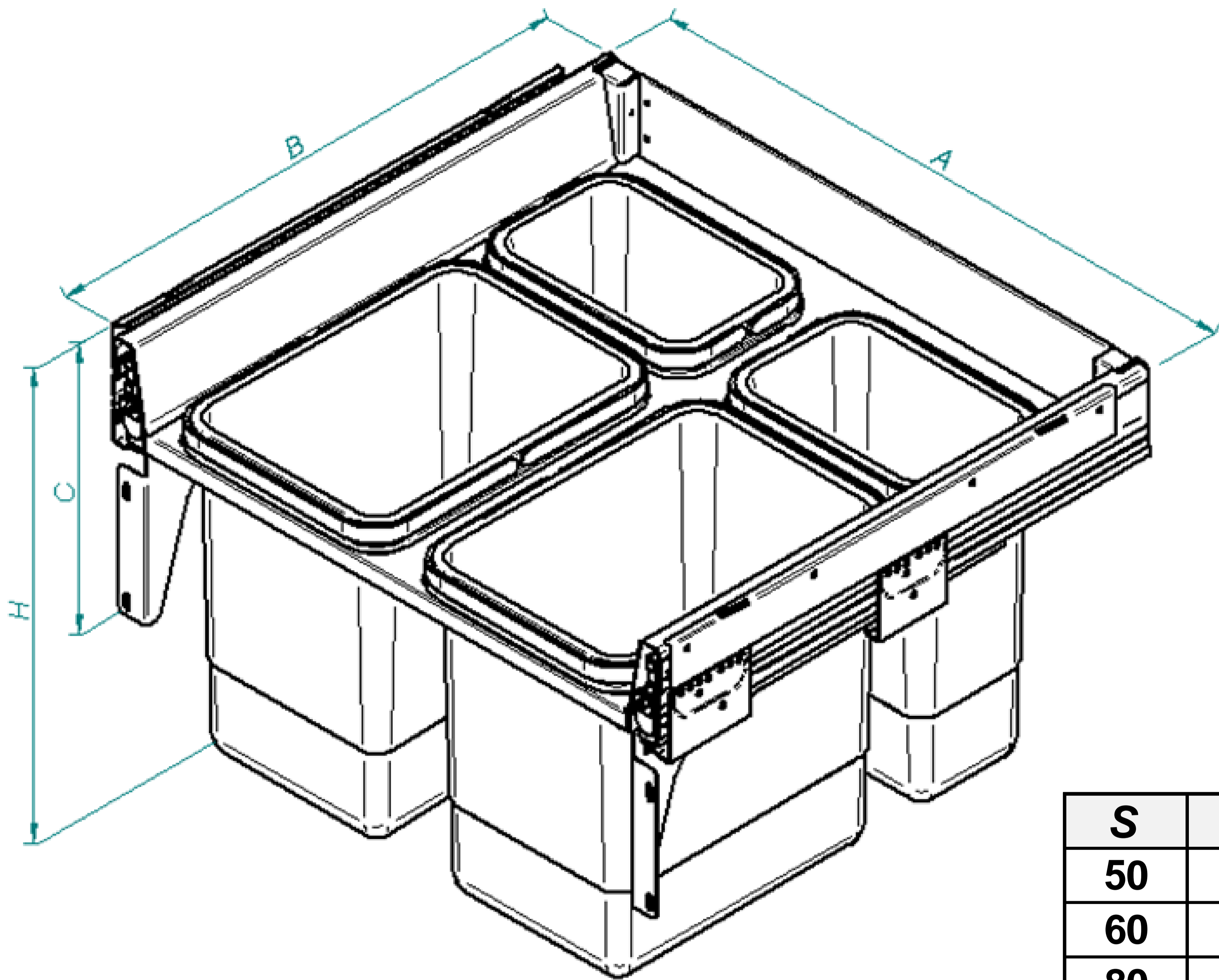
*Maxima II*  
*Szuflada z pojemnikami na odpady 50-90 H=350/410*  
*Waste bin system 50-90 H=350/410*



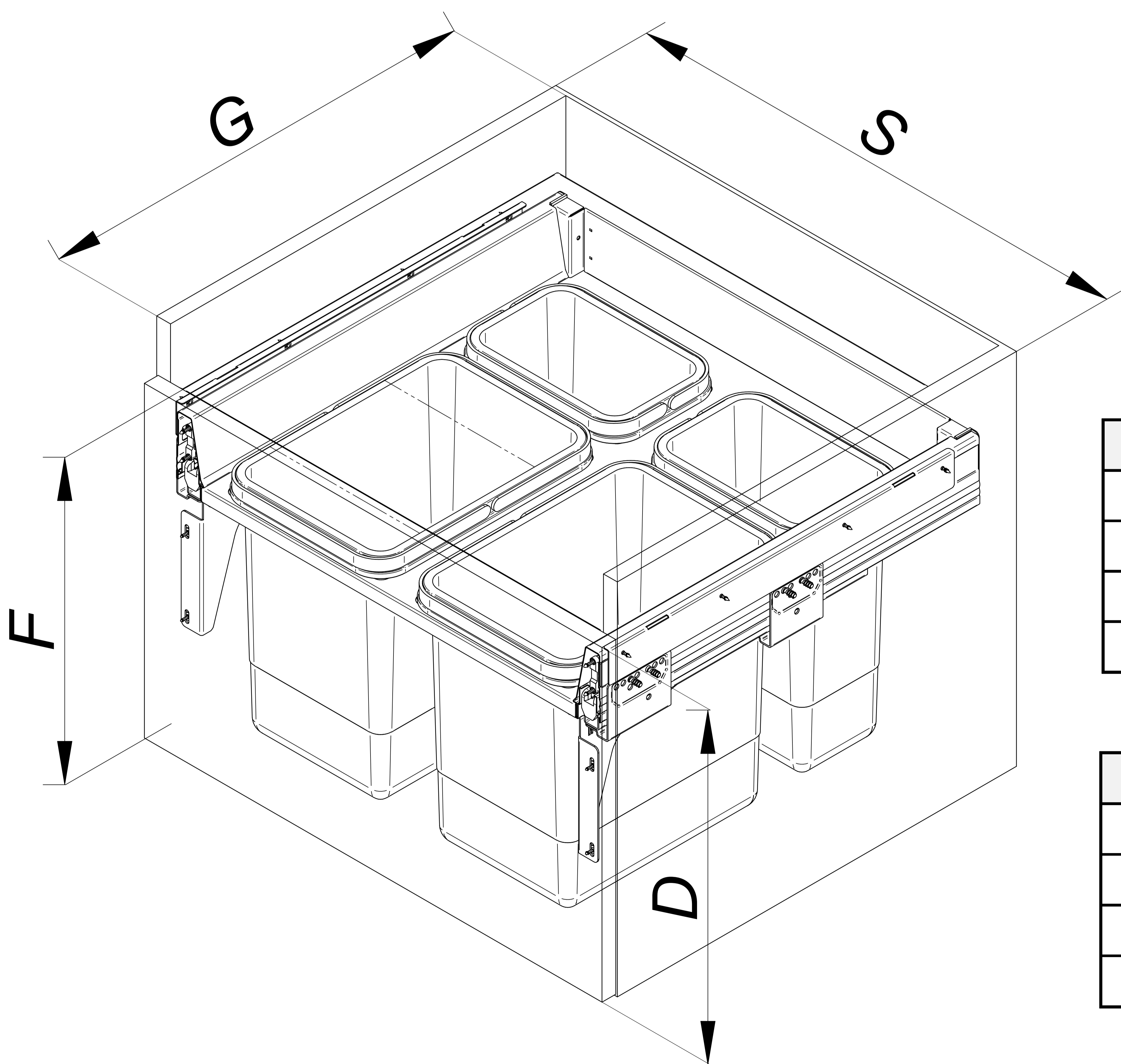
Rejs Spółka z o. o.  
PL 87-500 Rypin  
ul. Mławska 61  
tel: +48 54 280 56 51  
fax: +48 54 280 61 92  
[www.rejs.eu](http://www.rejs.eu)





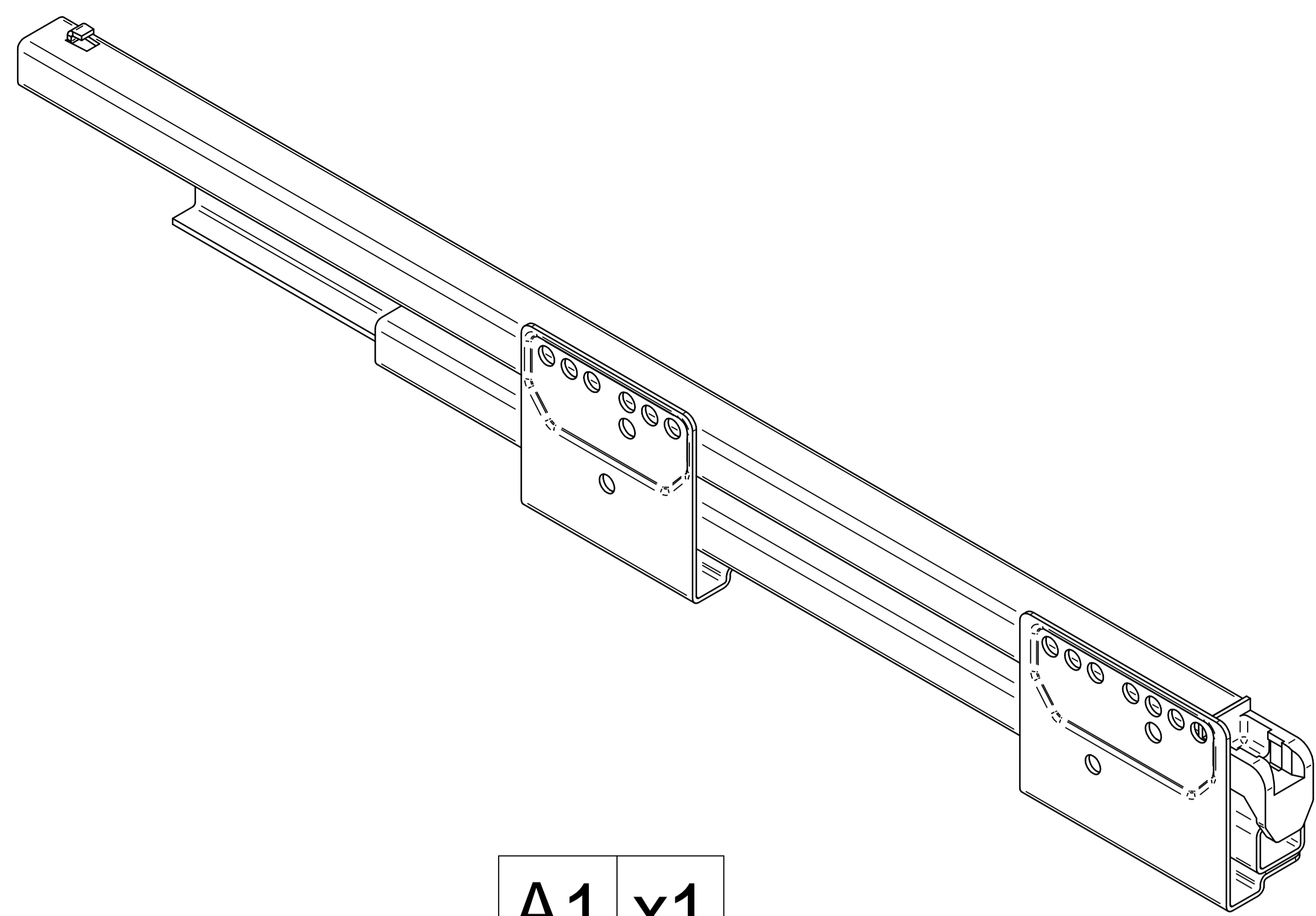


<b>S</b>	<b>A</b>	<b>B</b>	<b>C</b>	<b>H</b>
<b>50</b>	464 / 468	450 / 500	245	350 / 410
<b>60</b>	564 / 568	450 / 500	245	350 / 410
<b>80</b>	764 / 768	450 / 500	245	350 / 410
<b>90</b>	864 / 868	450 / 500	245	350 / 410

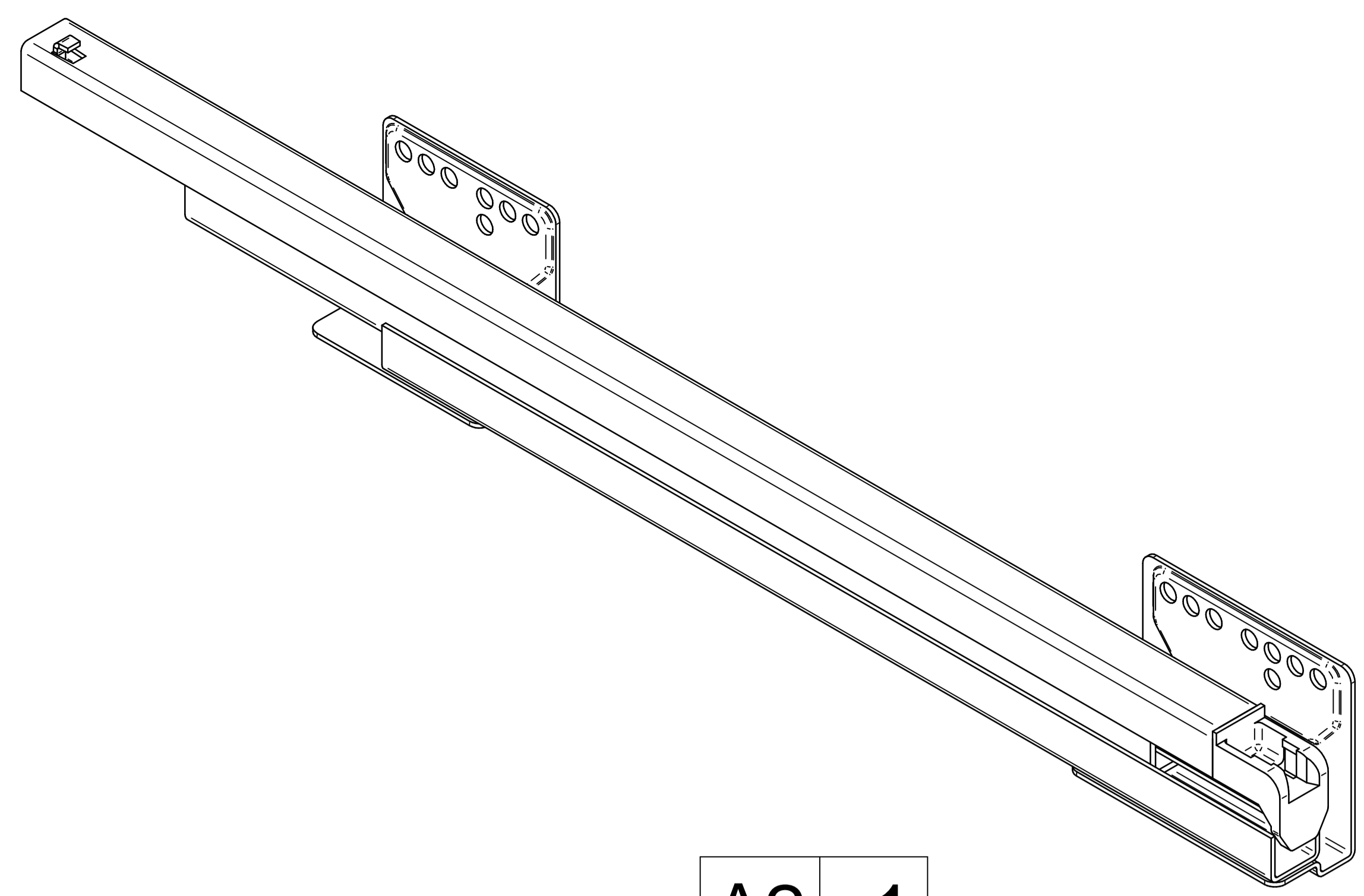


<b>S</b>	<b>F</b>	<b>D</b>	<b>G</b>
<b>50</b>	370	580	min 470
<b>60</b>	370	580	min 470
<b>80</b>	370	580	min 470
<b>90</b>	370	580	min 470

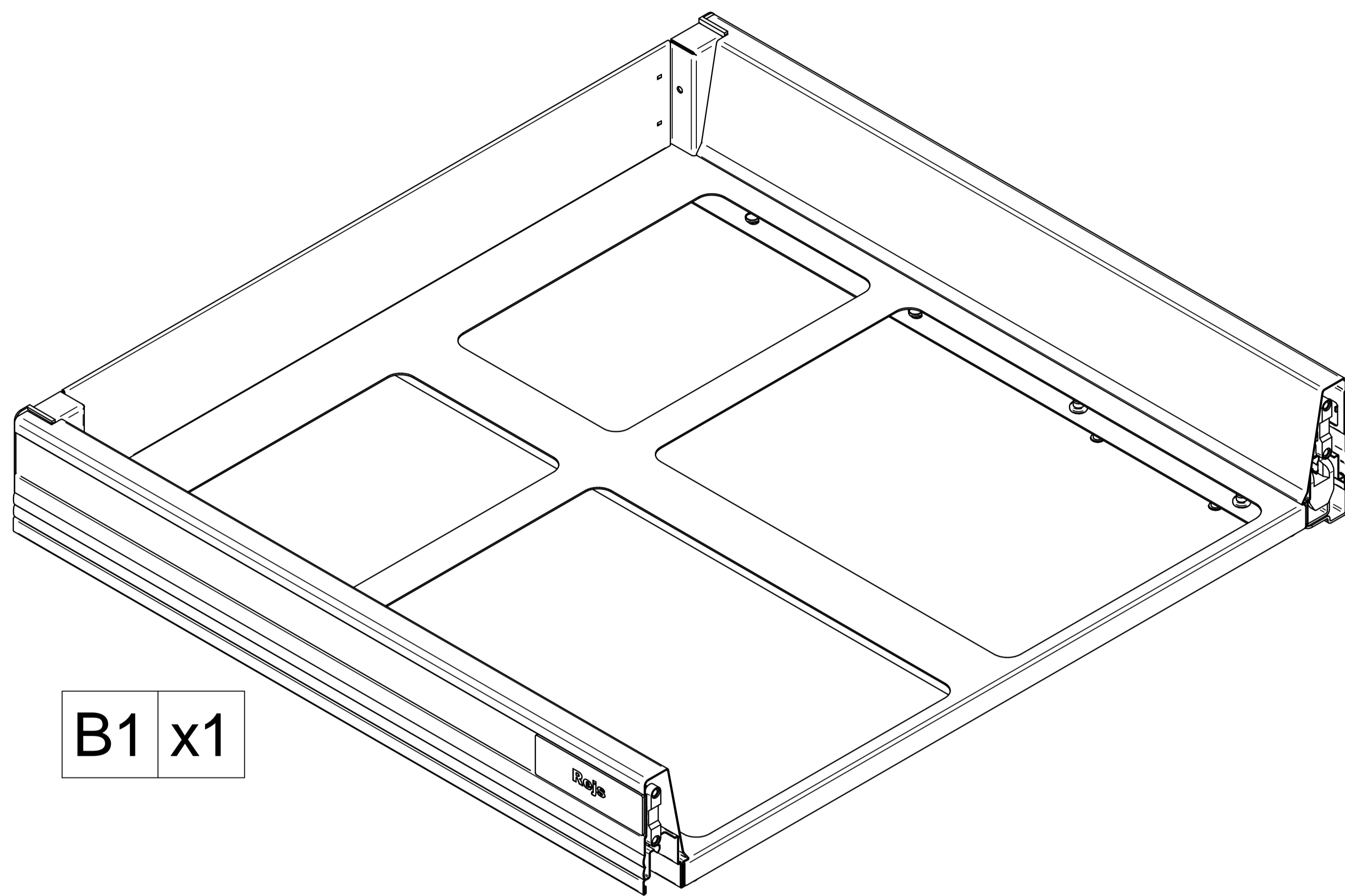
<b>S</b>	<b>F</b>	<b>D</b>	<b>G</b>
<b>50</b>	430	720	min 520
<b>60</b>	430	720	min 520
<b>80</b>	430	580	min 520
<b>90</b>	430	580	min 520



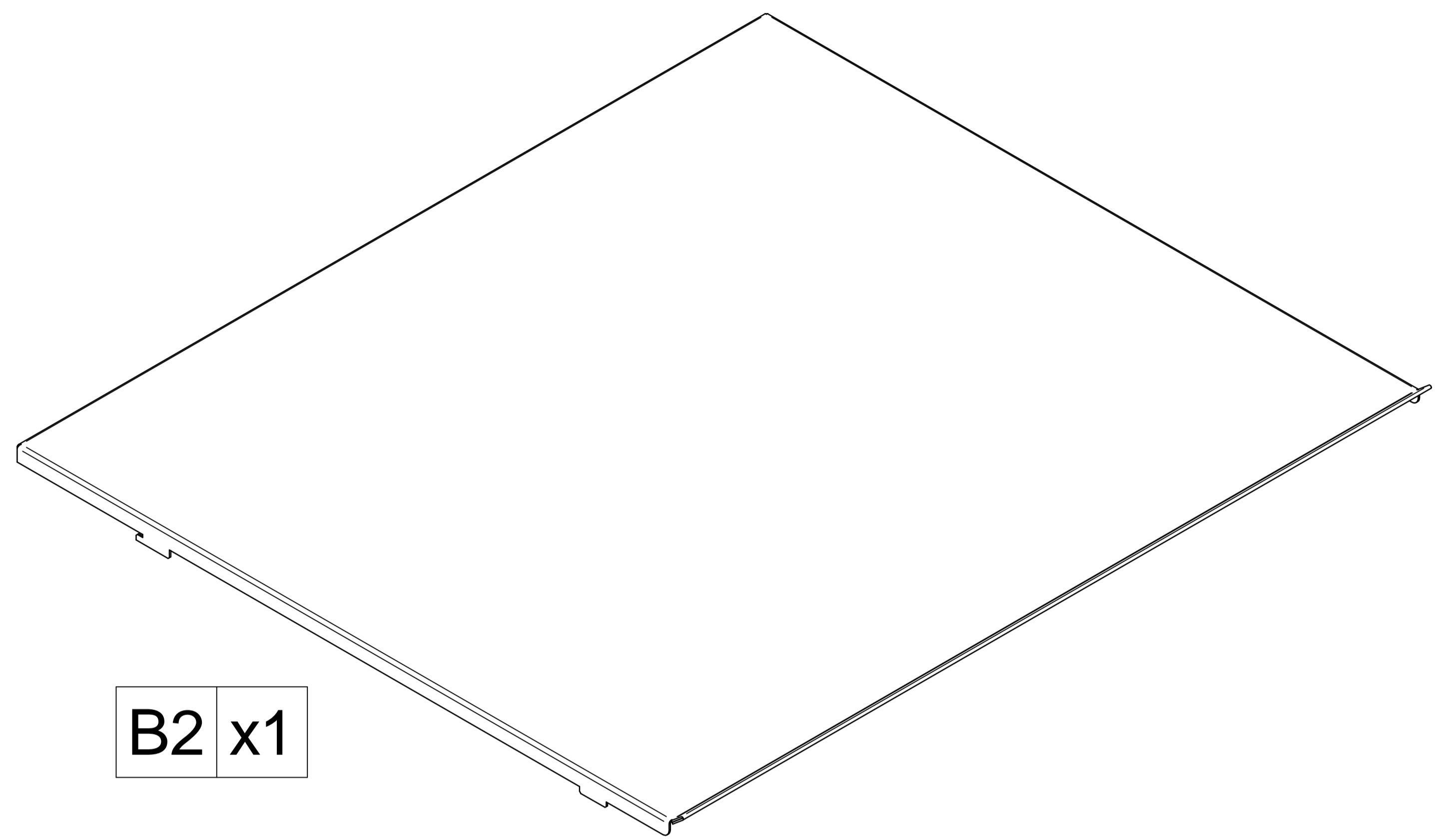
A1 x1



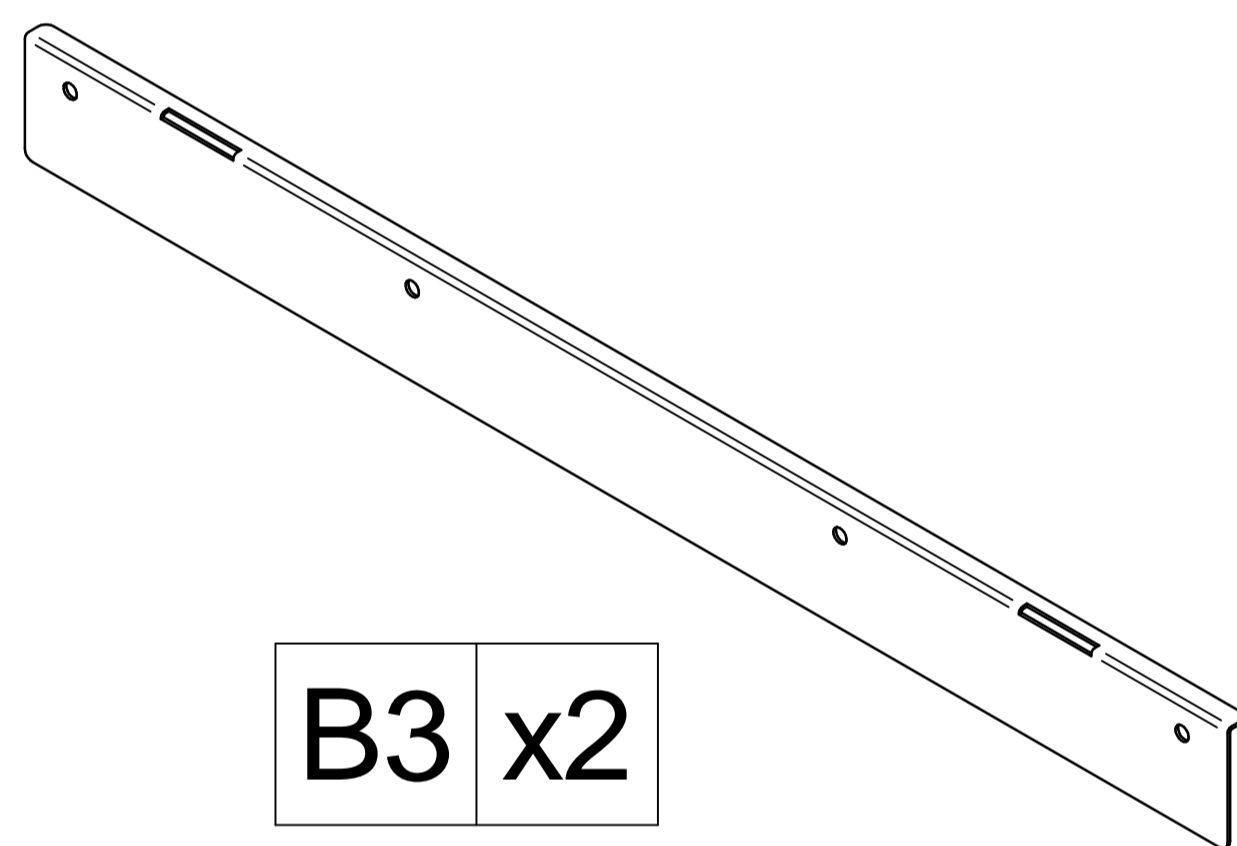
A2 x1



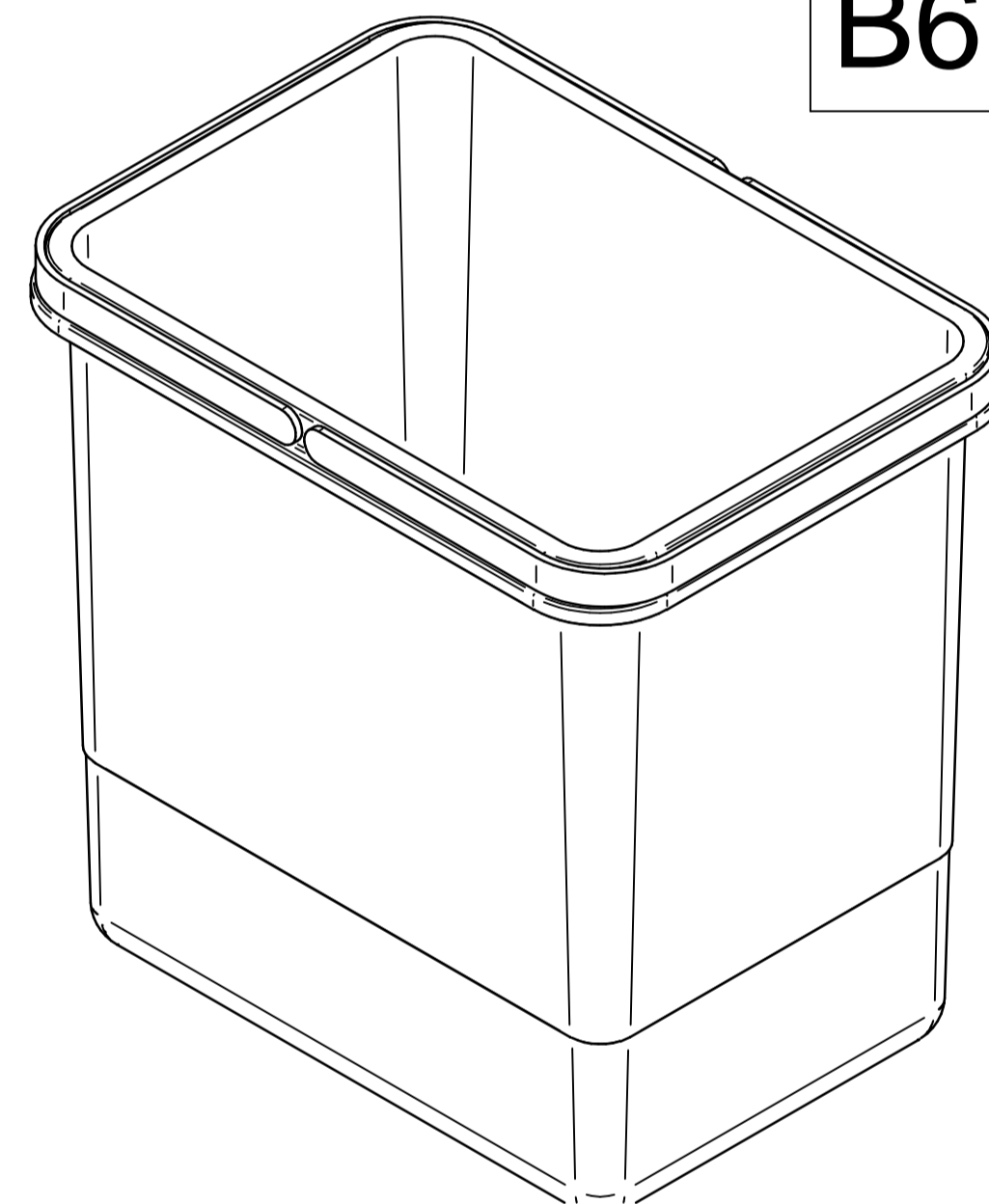
B1 x1



B2 x1

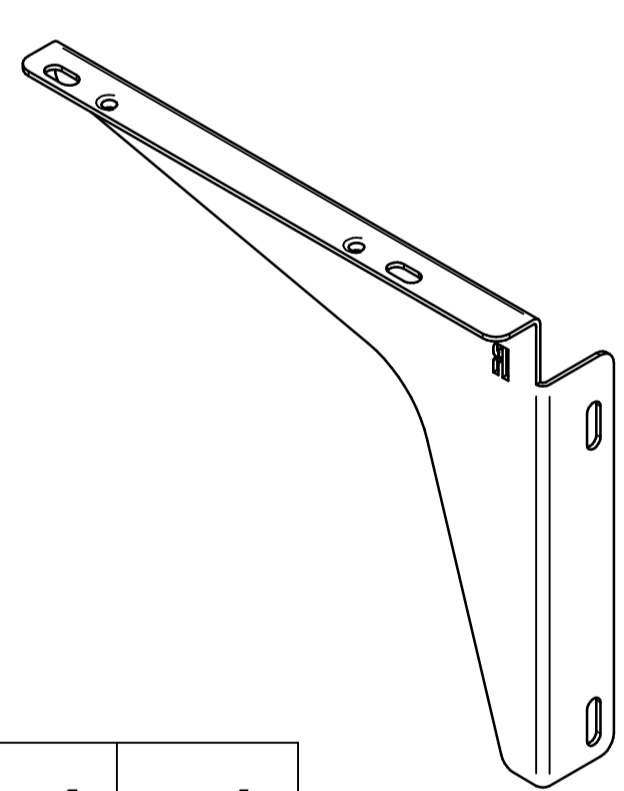


B3 x2

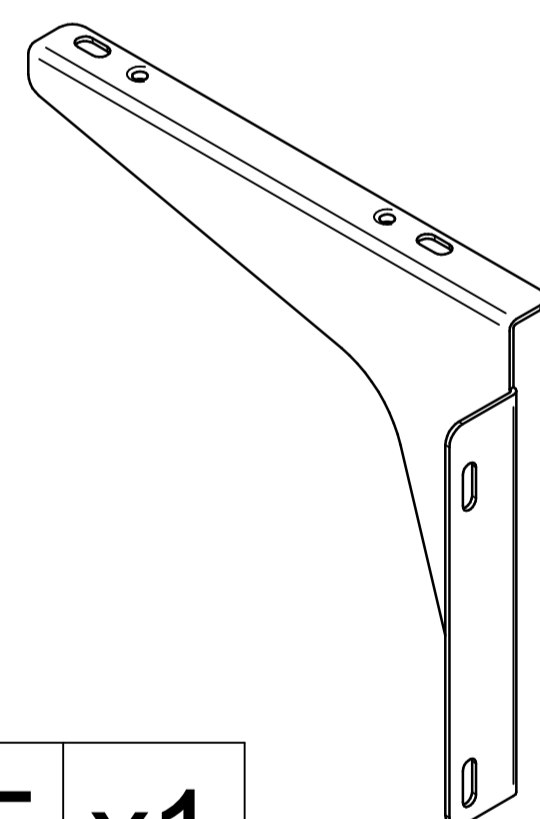


B6

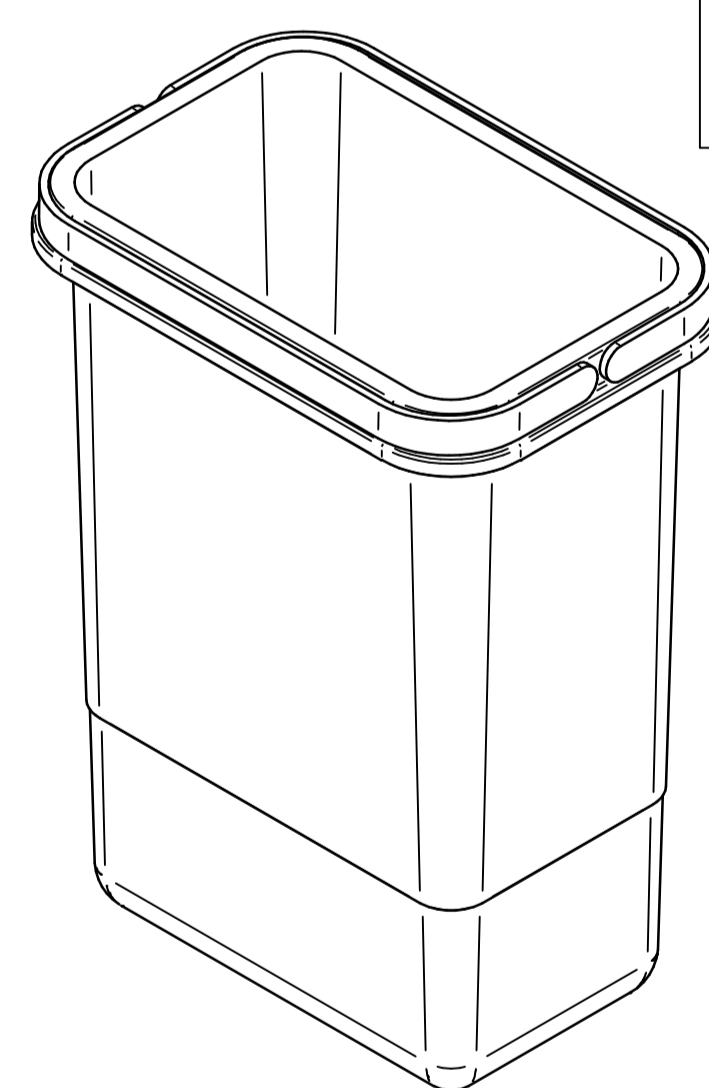
S	B6	B7
50	2	-
60	2	2
80	4	-
90	4	2



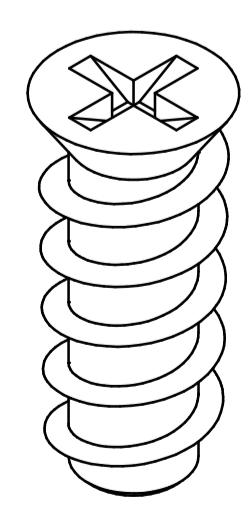
B4 x1



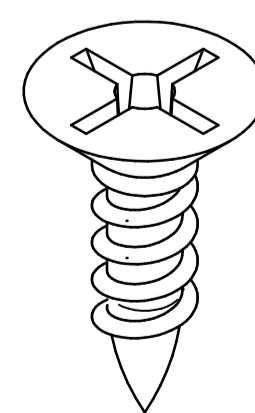
B5 x1



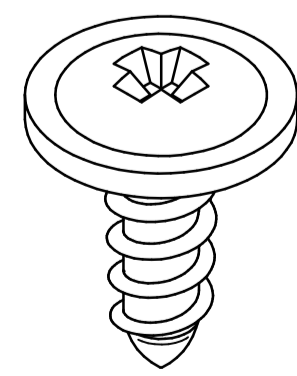
B7



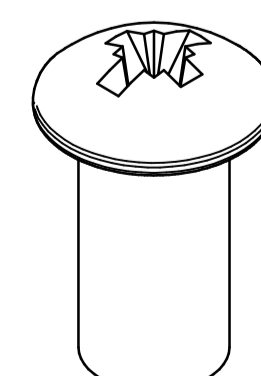
C1 x8  
Euro 6,3 x11



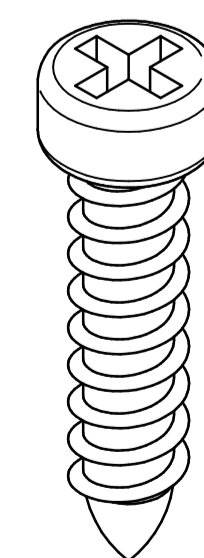
C2 x8  
4x12



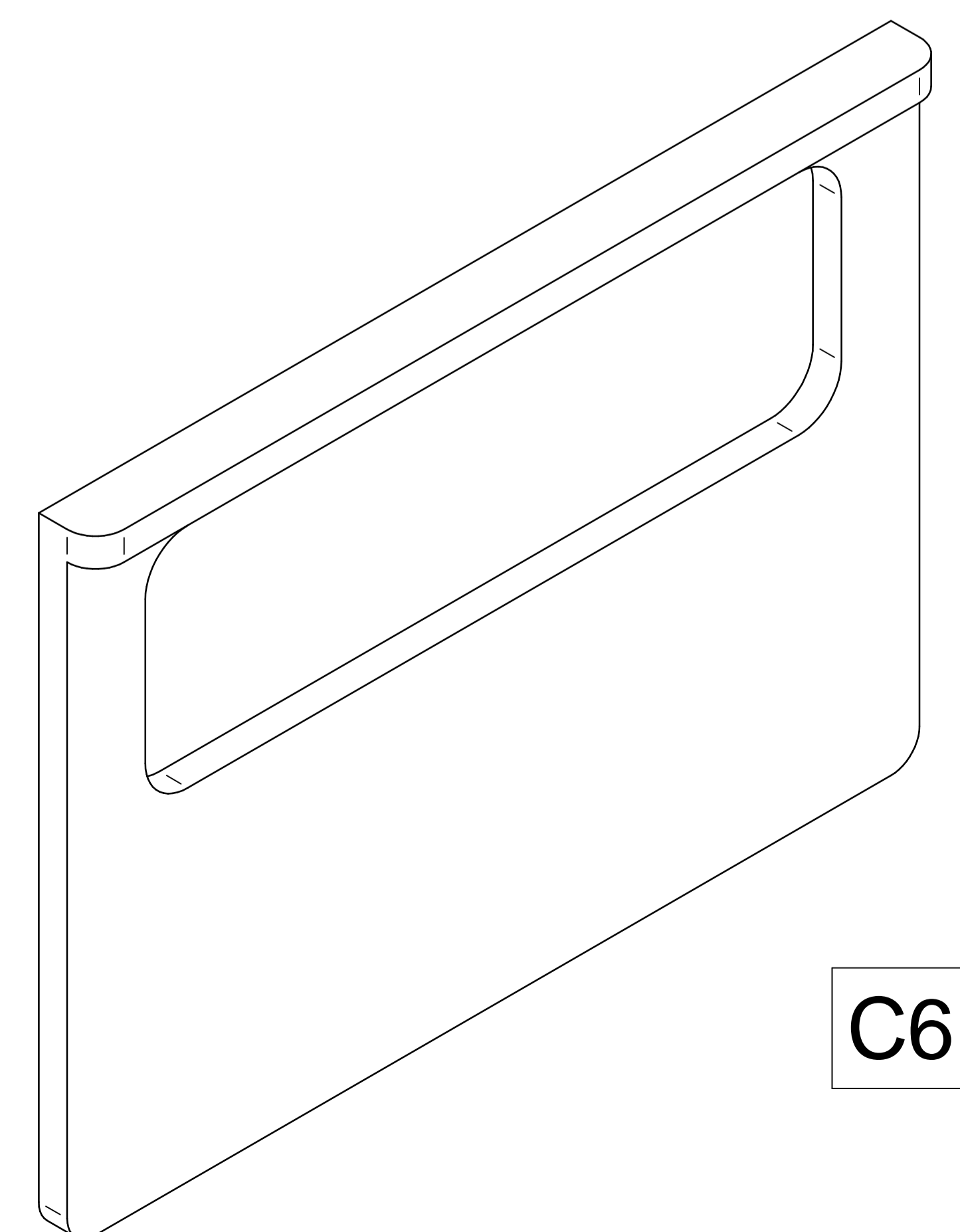
C3 x4  
4x16



C4 x8  
M5x10



C5 x4  
4x19

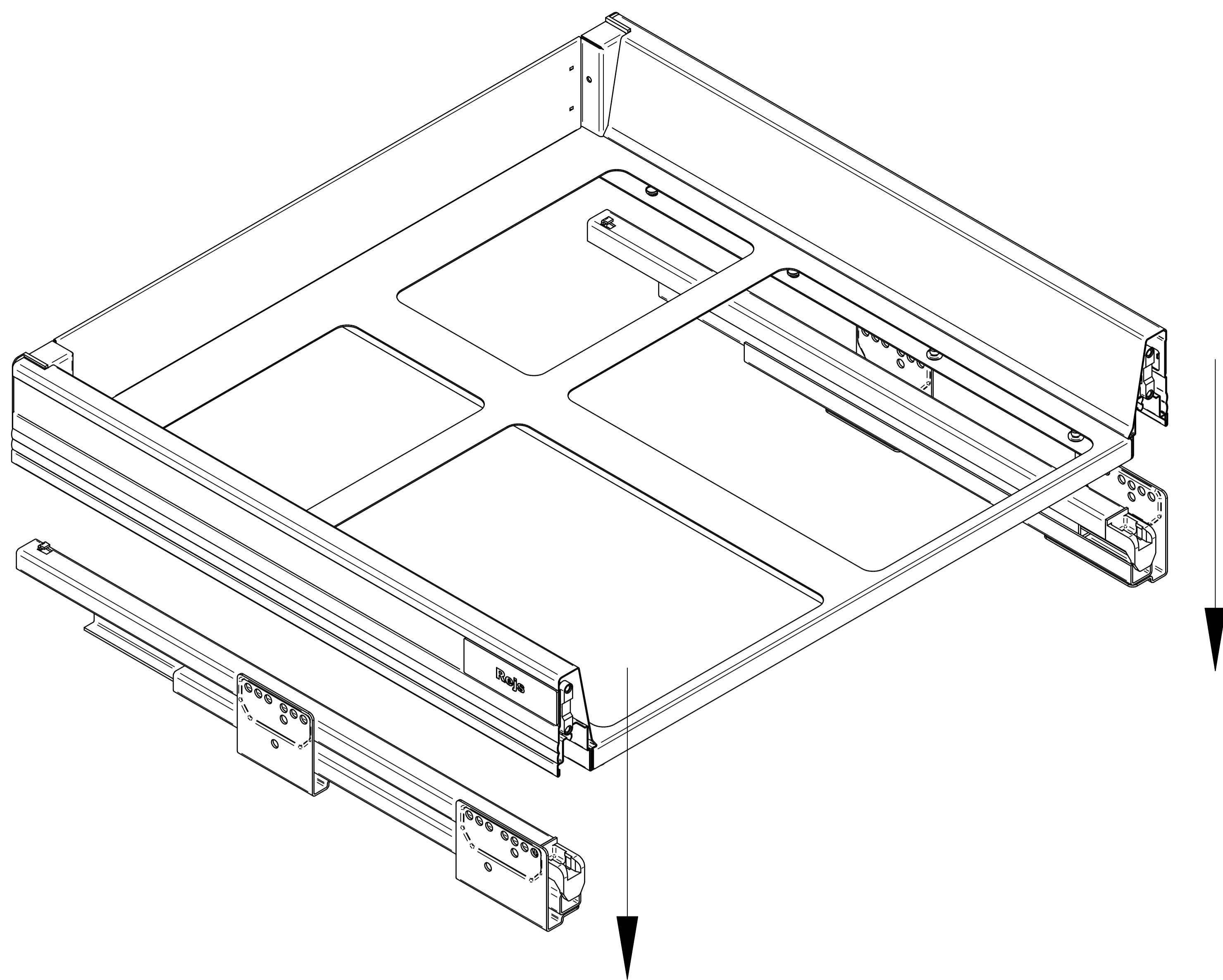


C6 x4



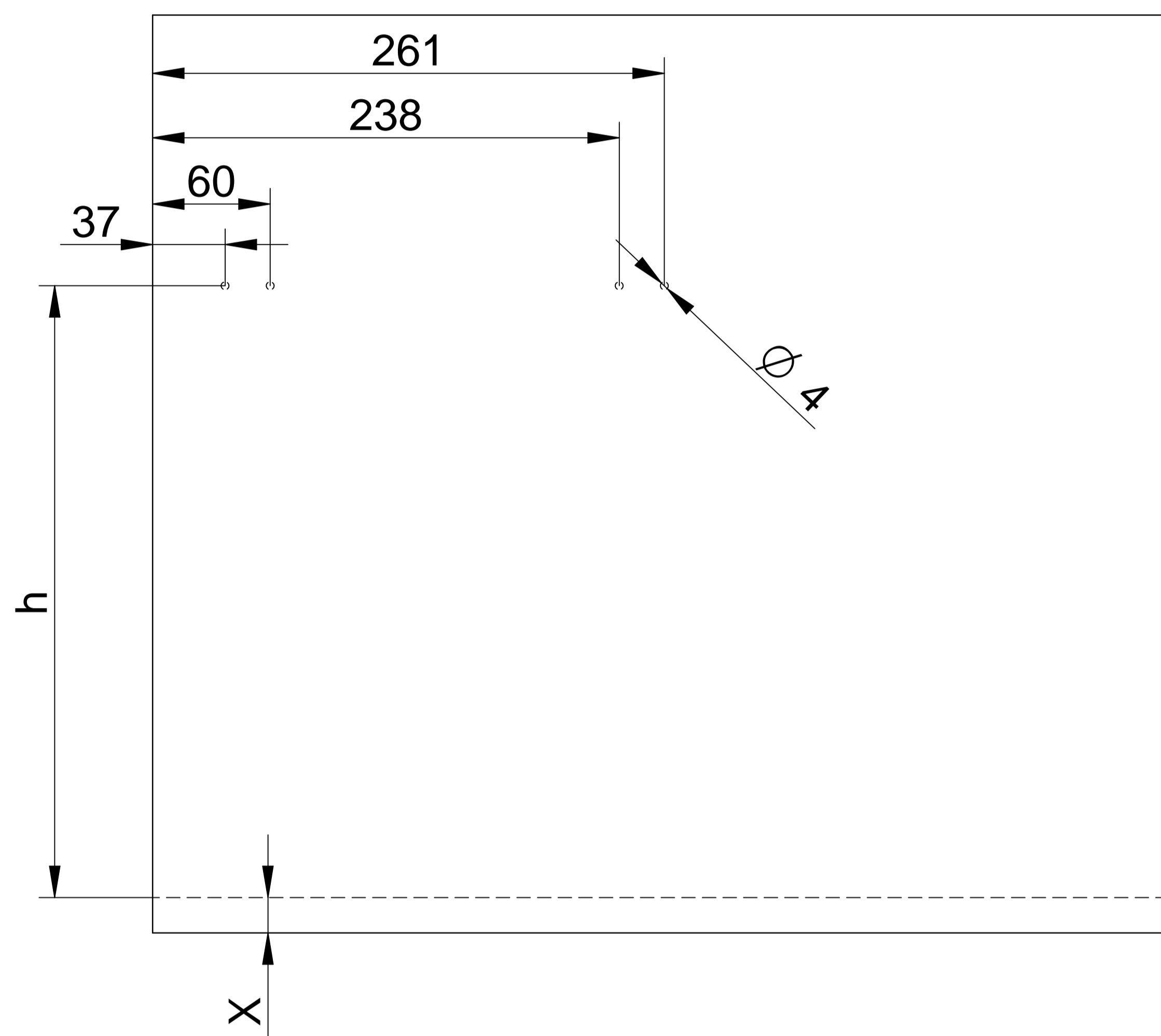
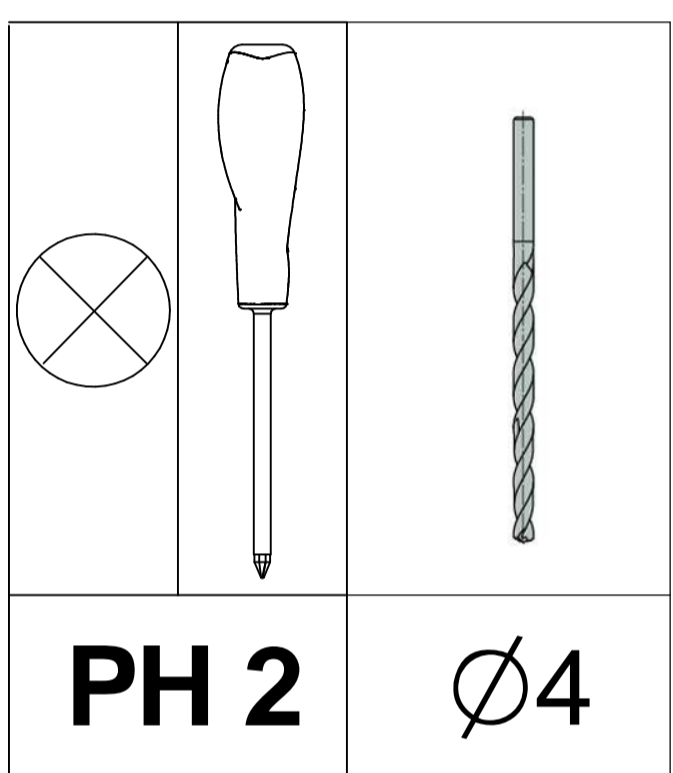
1

A1	x1
A2	x1
B1	x1

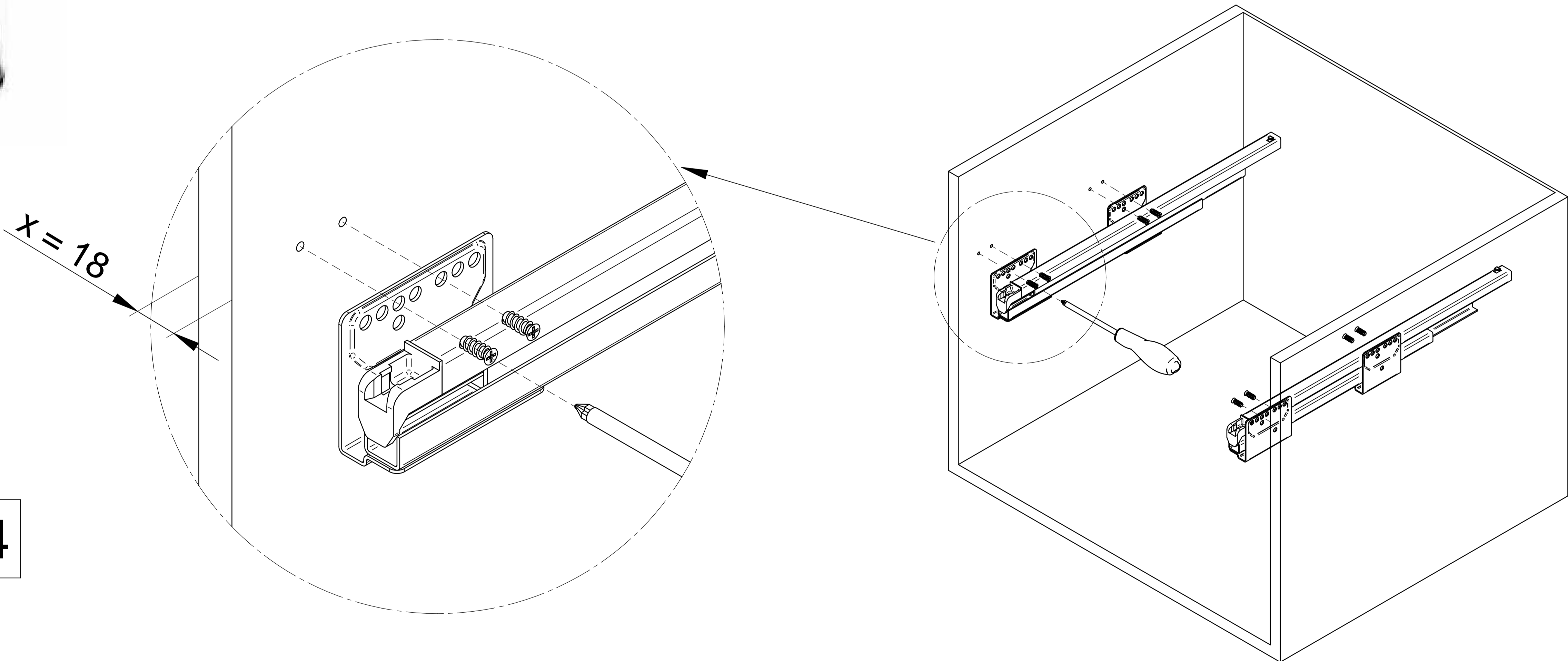


2

A1	x1
A2	x1
C1	x8

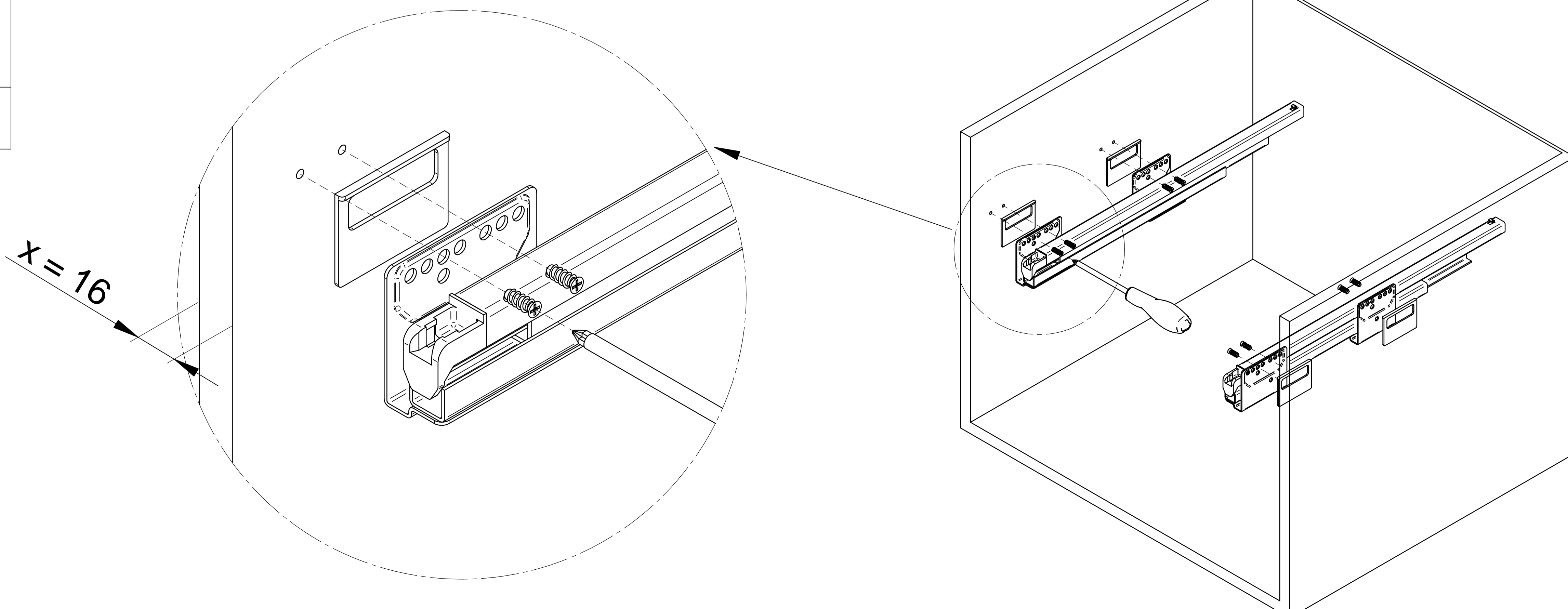
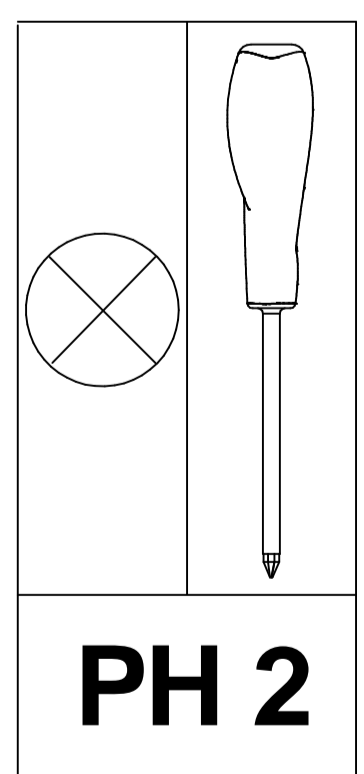


H	h
350	305
410	365



3

C6	x4
----	----



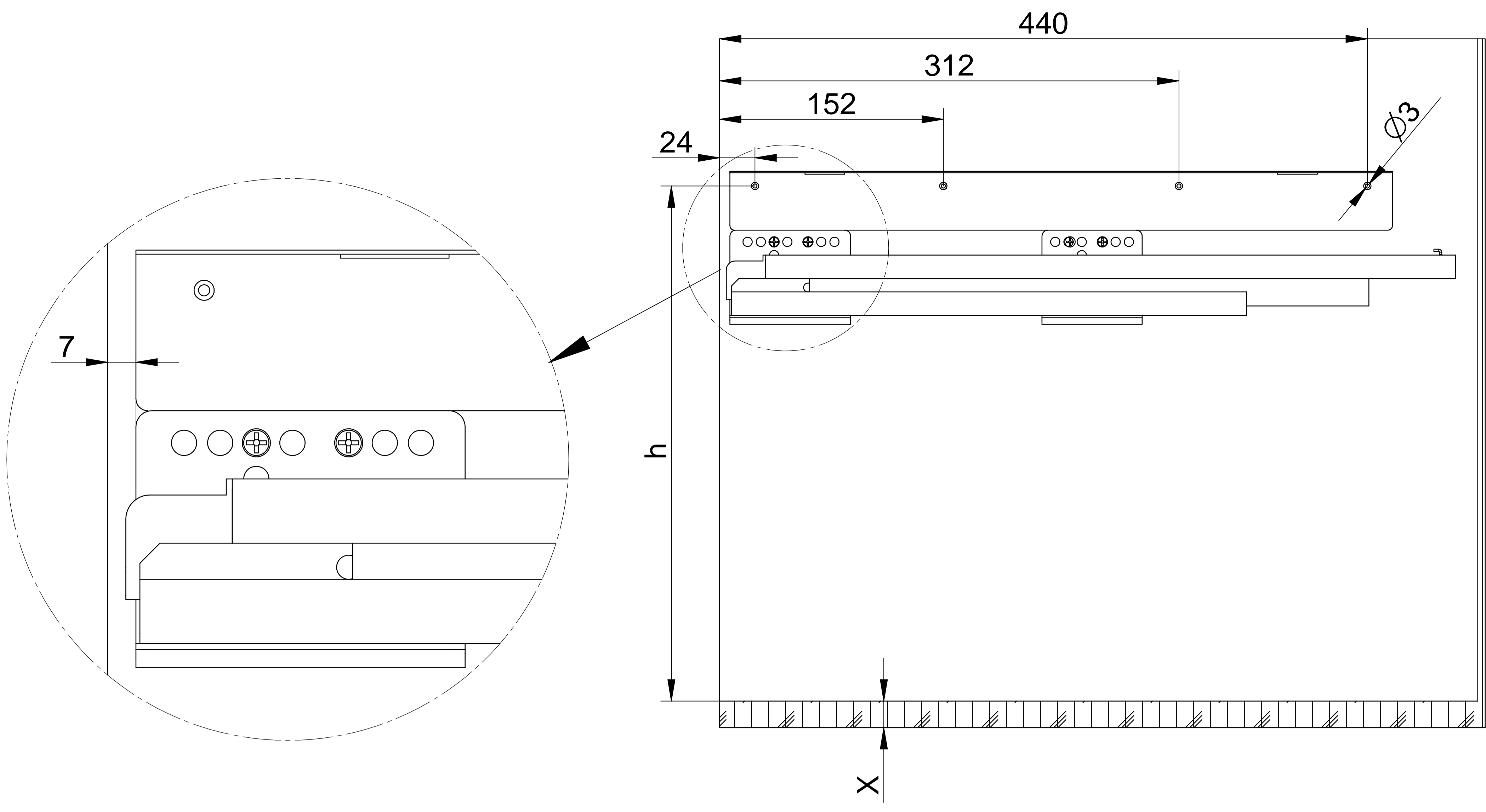


4

B3 x2



Ø3

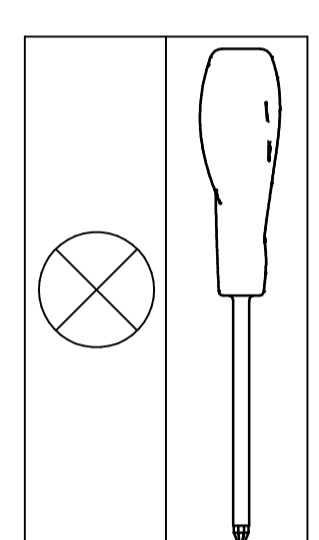


H	h
350	345
410	405

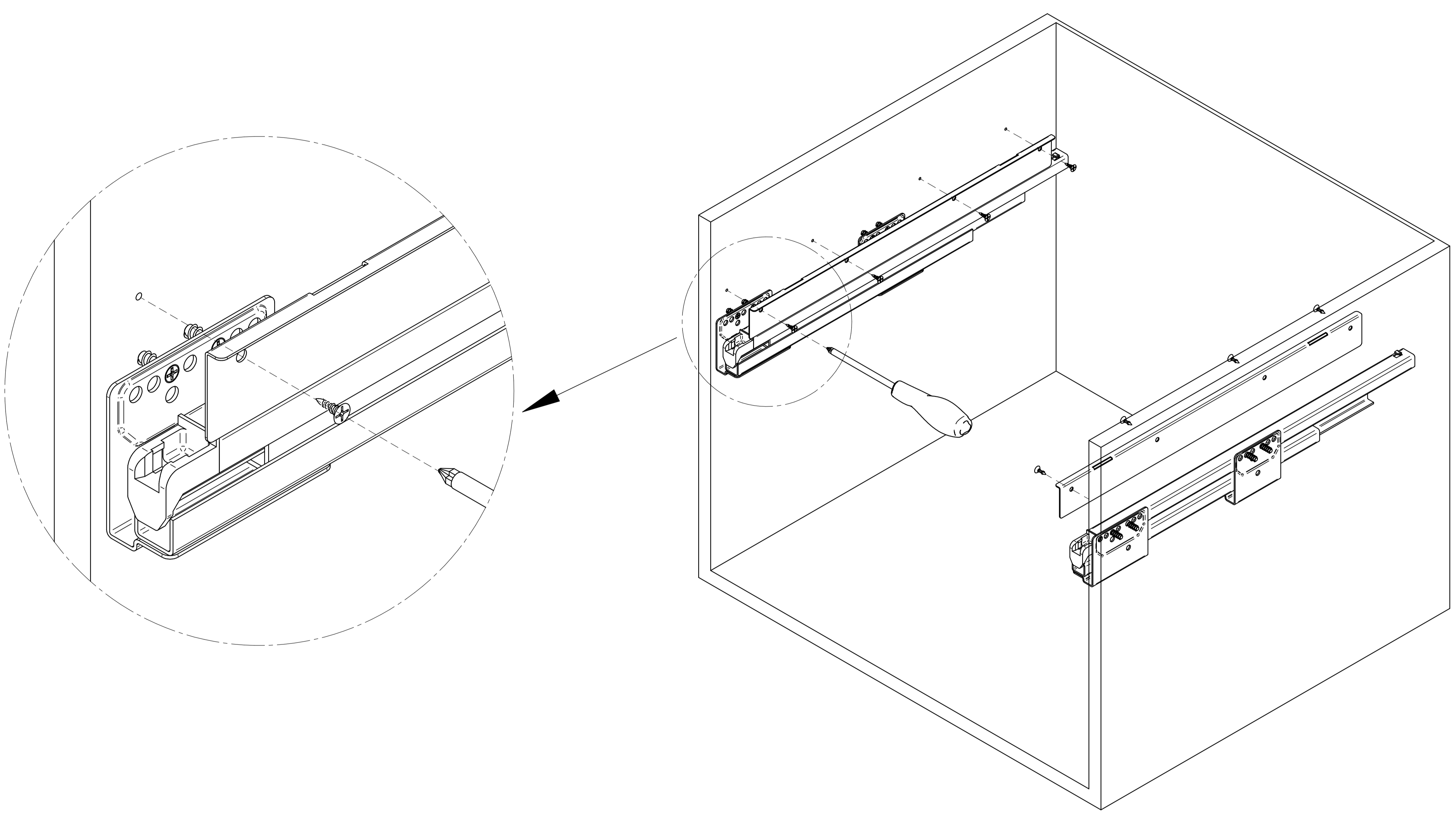
5

B3 x2

C2 x8



PH 2

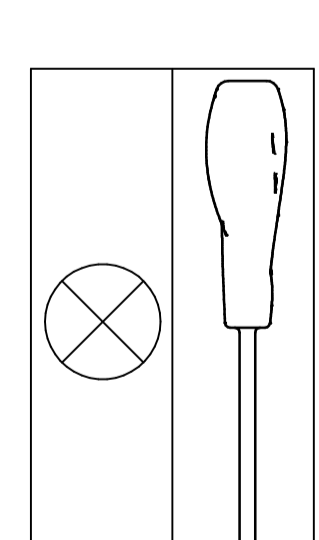


6

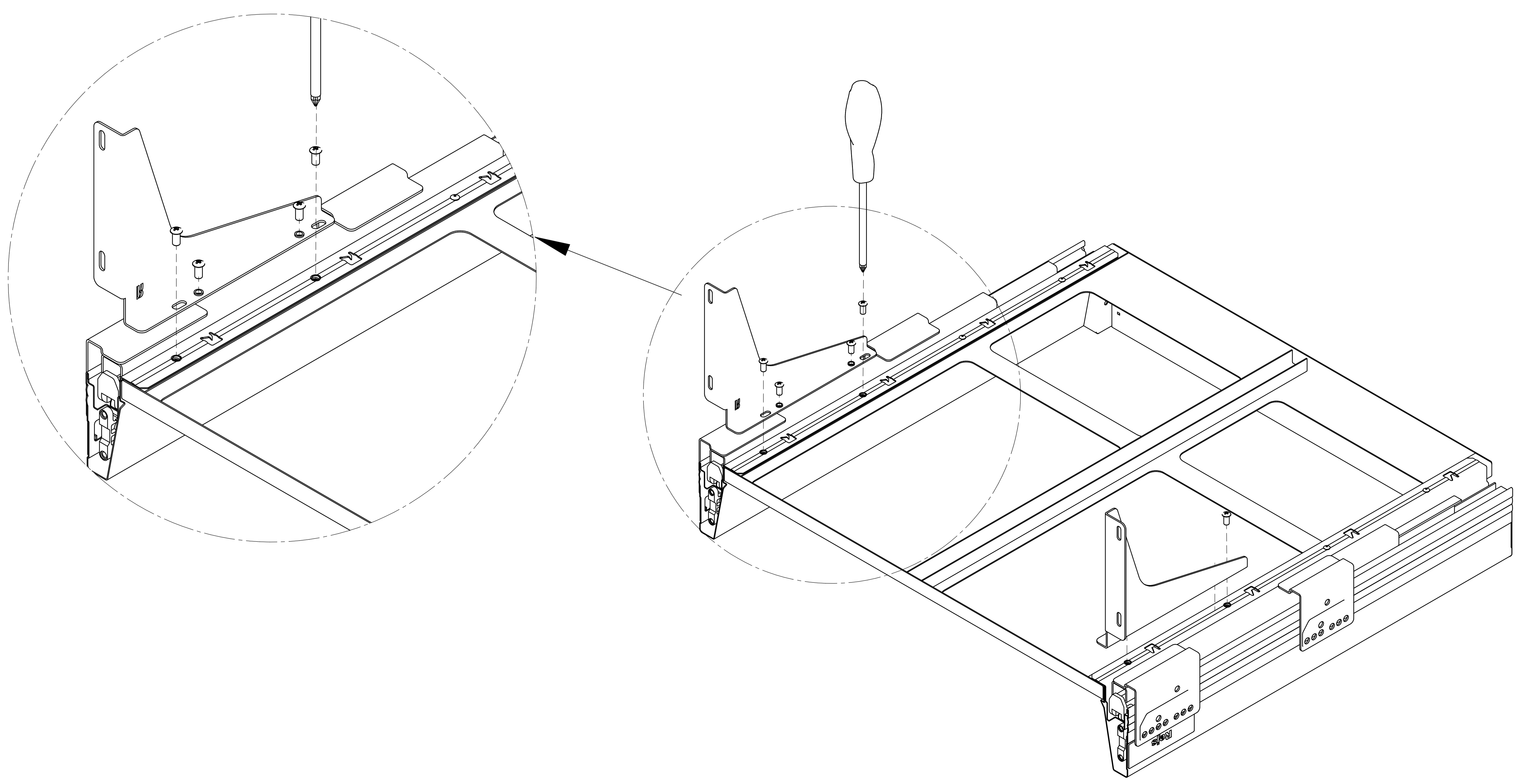
B4 x1

B5 x1

C4 x8

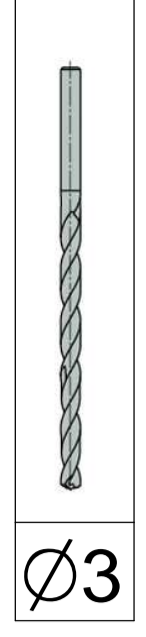


PH 2

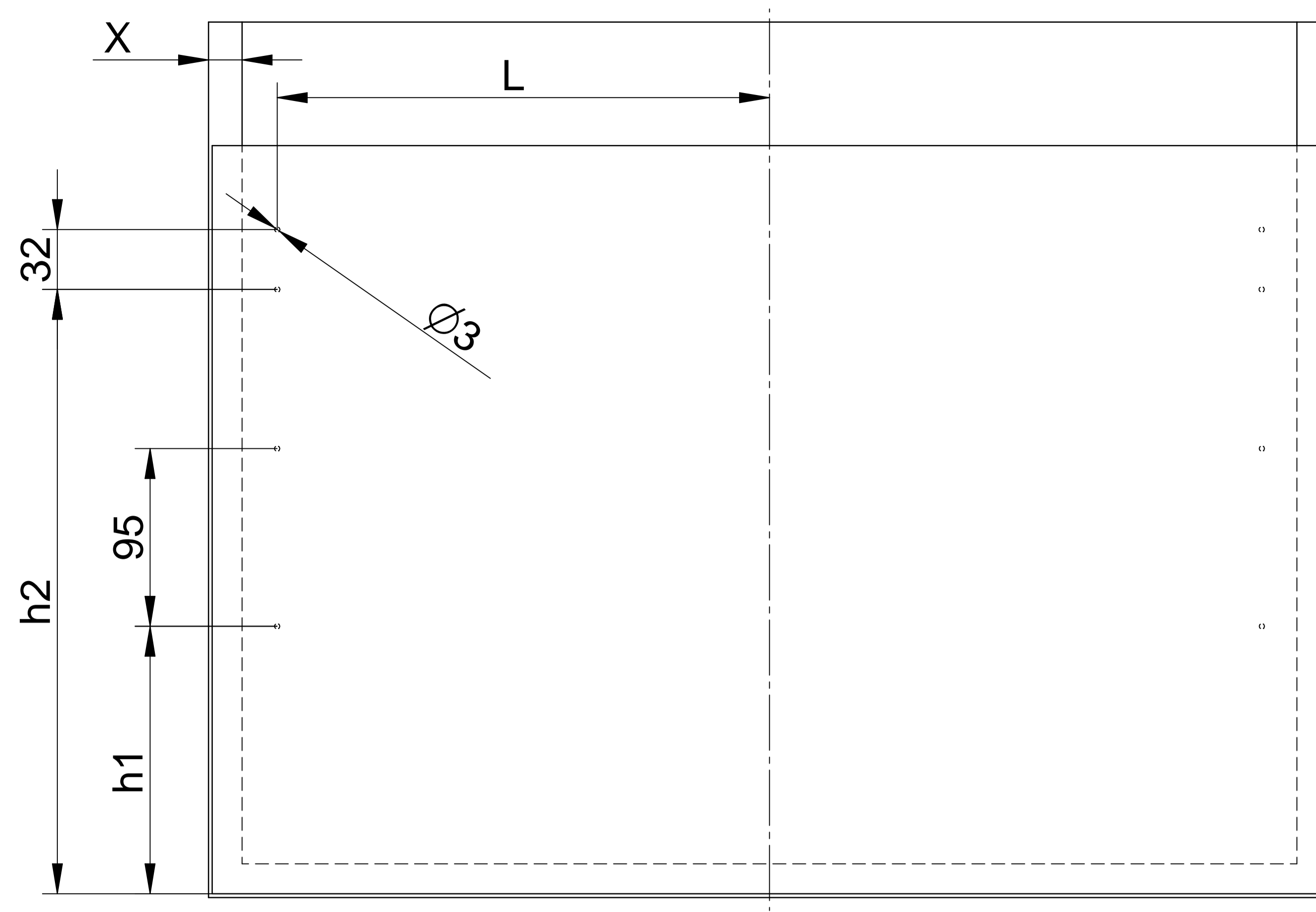


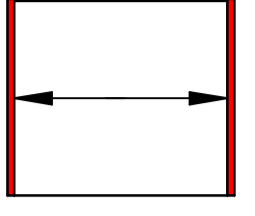


7



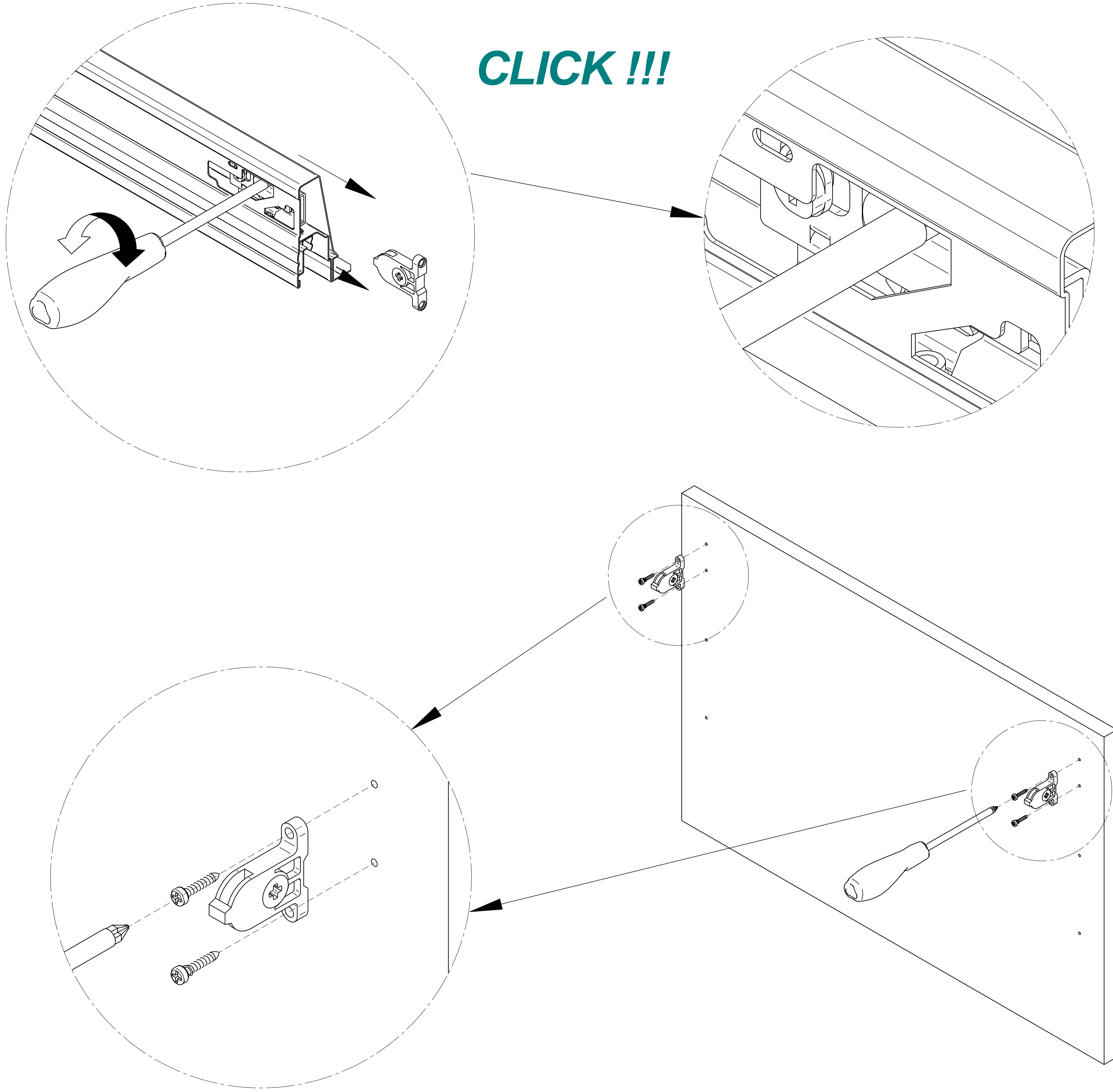
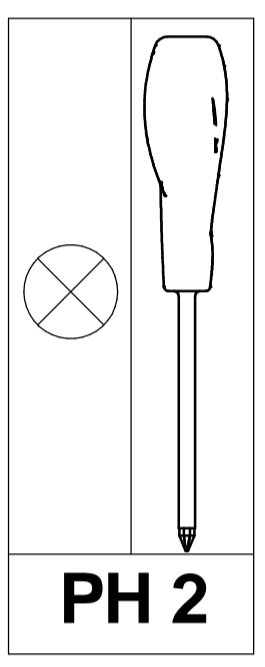
H	h1	h2
350	135	315
410	195	375



	L
50	213
60	263
80	363
90	413

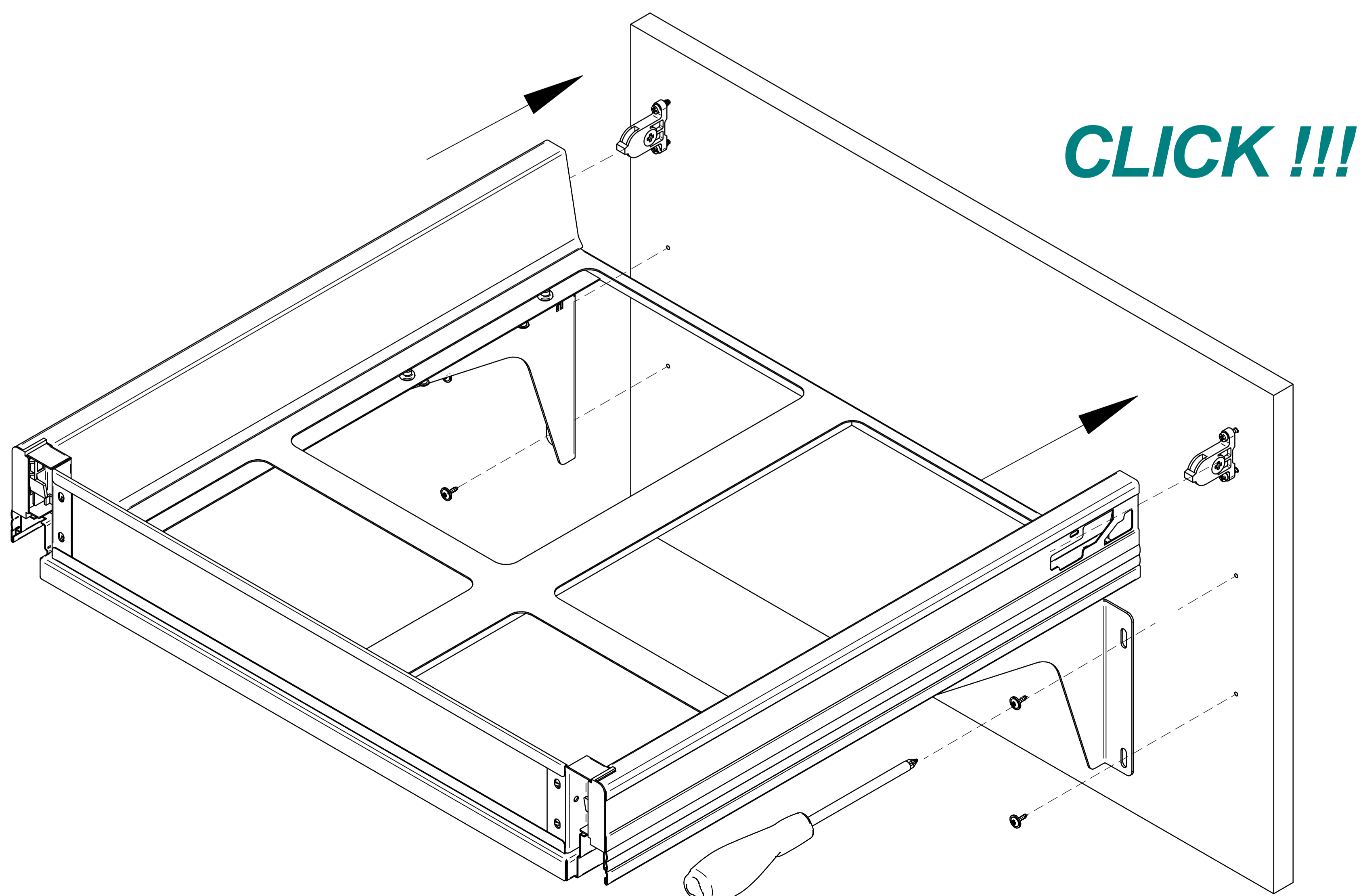
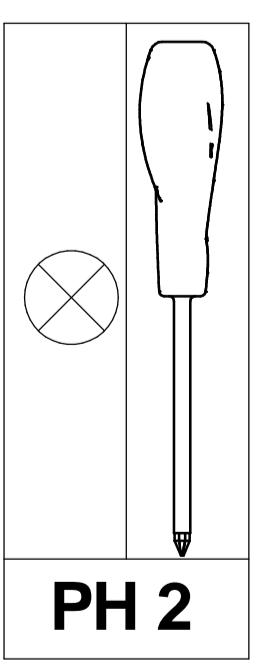
8

C5 x4



9

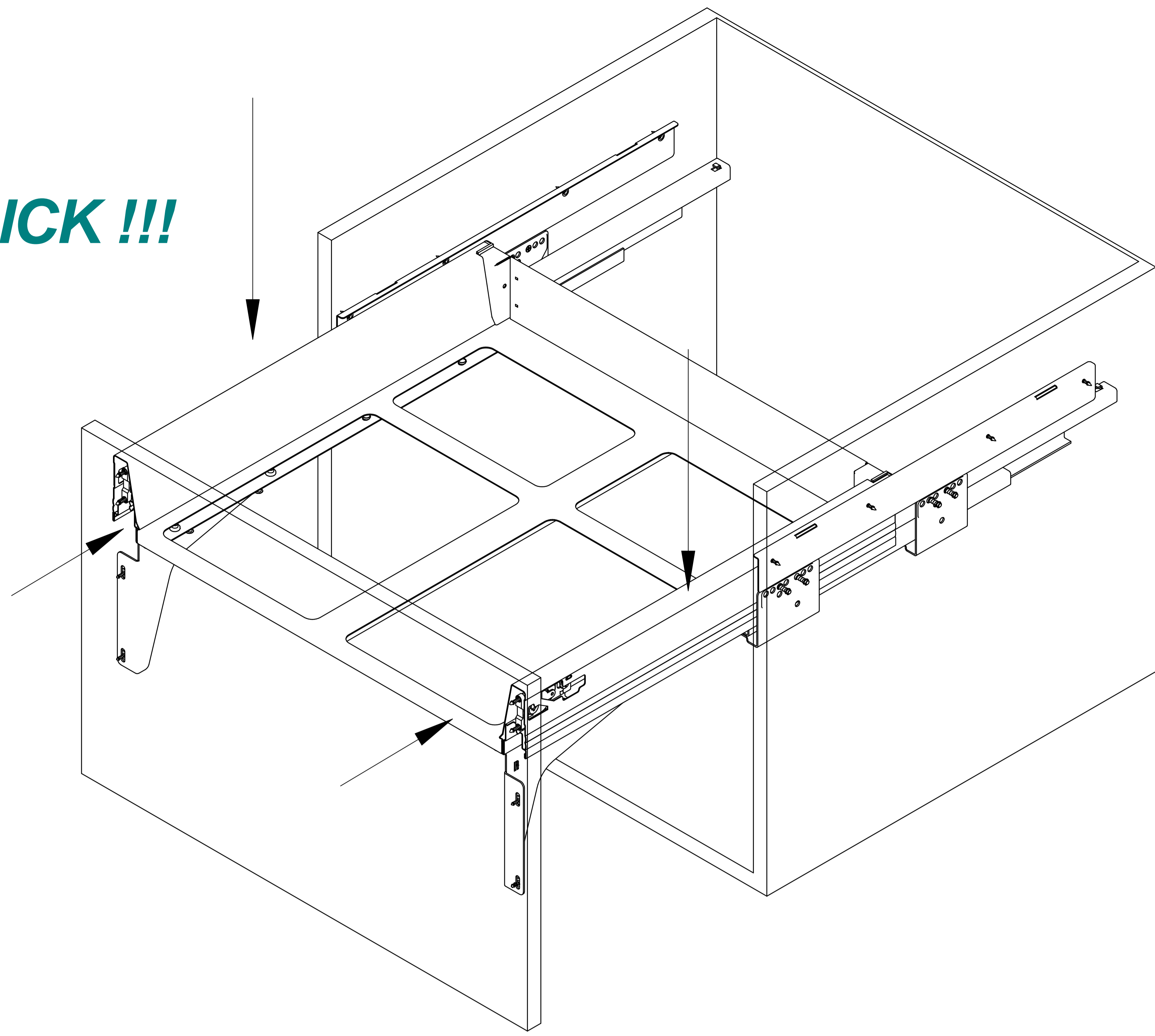
C3 x4





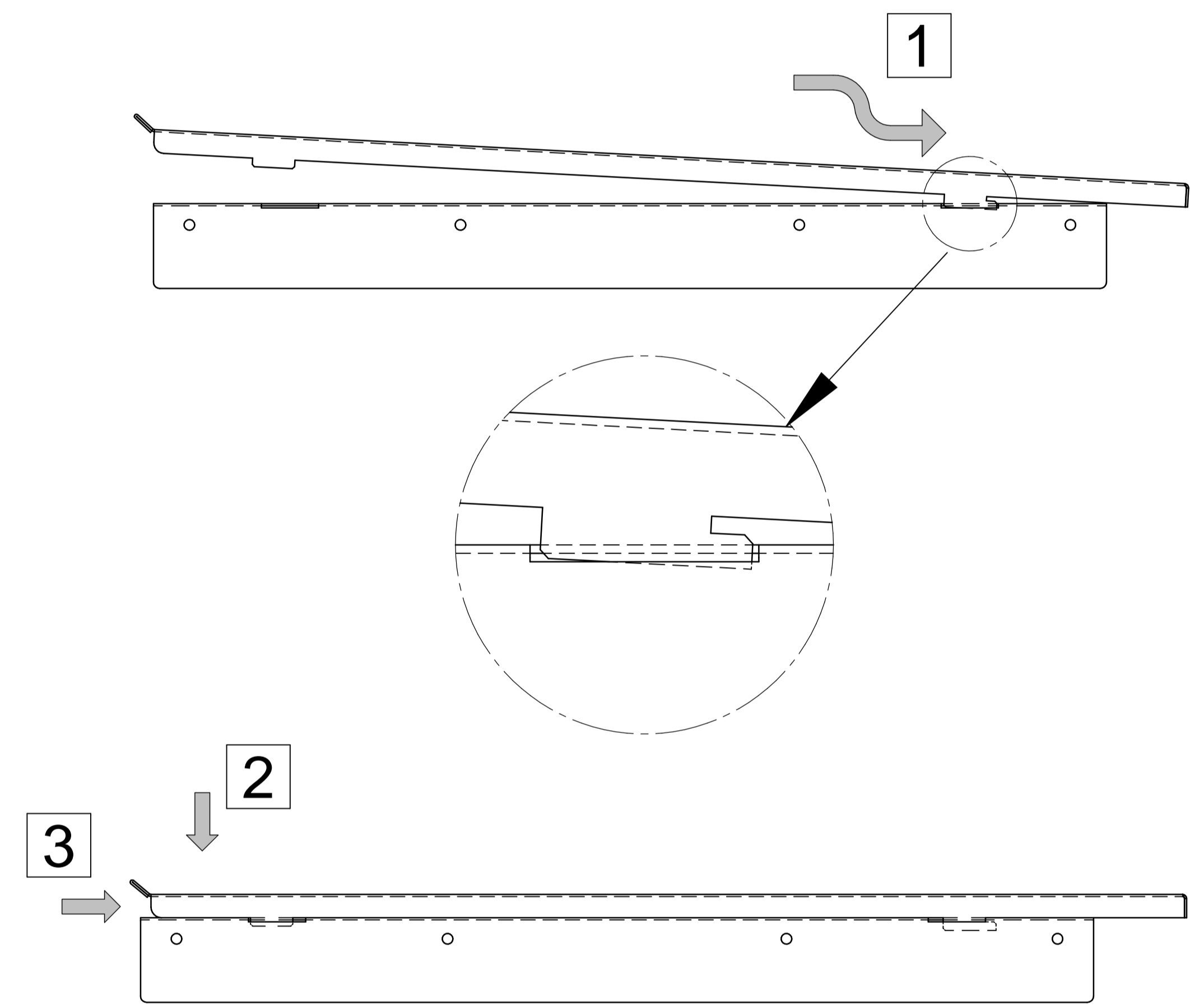
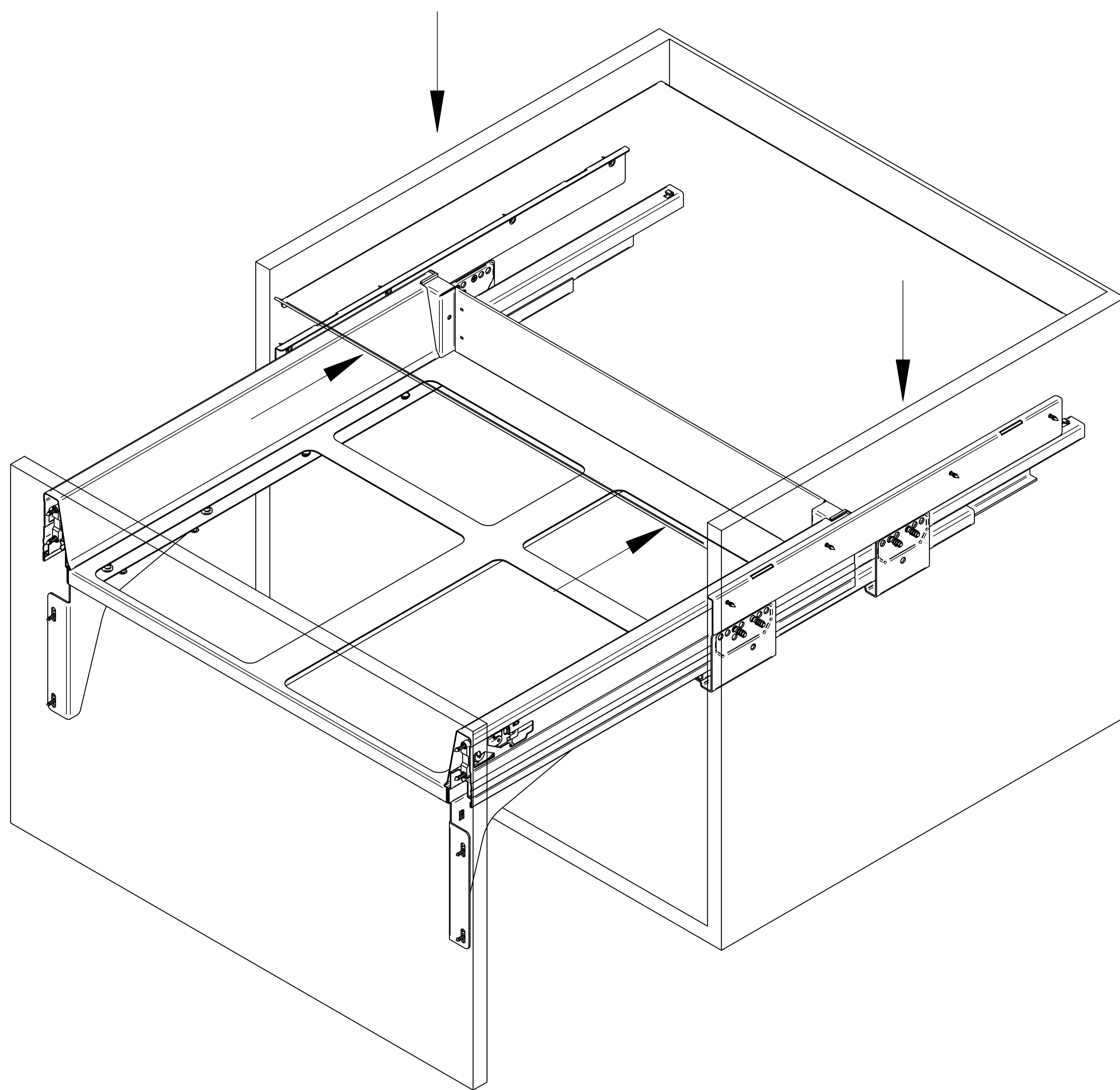
10

**CLICK !!!**



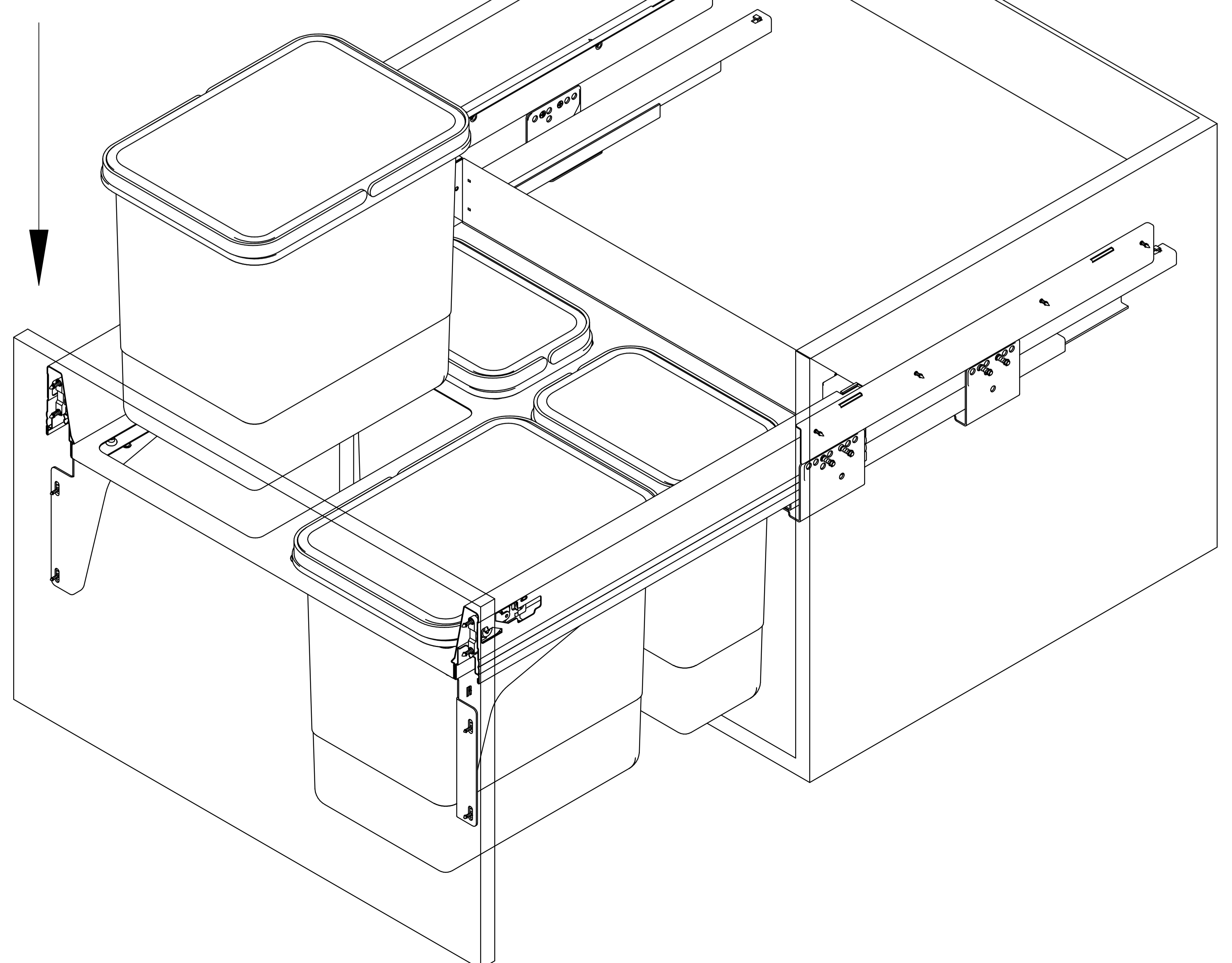
11

B2 x1



12

B6  
B7



S	B6	B7
50	2	-
60	2	2
80	4	-
90	4	2



