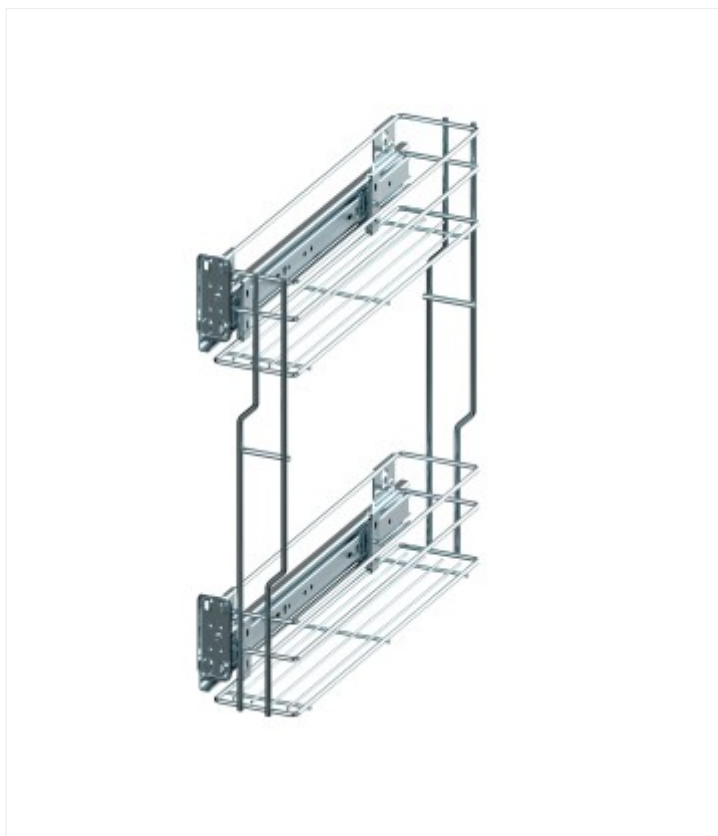




Линия Variant
Корзины карго мини
боковые и нижние



Характеристика продукта:

- в комплекте с шариковыми направляющими L-450 без доводчика
- ширина фасада 150-200 мм
- регулировка 4D (регулировка фасада в четырёх плоскостях)
- возможность монтажа дополнительной полки и получения третьего уровня
- возможность установки разделителей для внутренней сегрегации продуктов
- макс. нагрузка 10 кг
- комплект с установкой на левую сторону, возможность самостоятельной переделки на правую версию
- цвет покрытия: оцинк

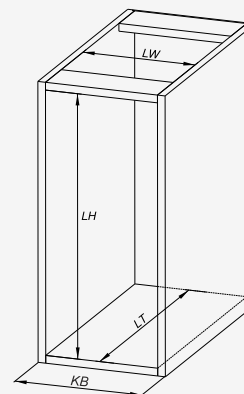
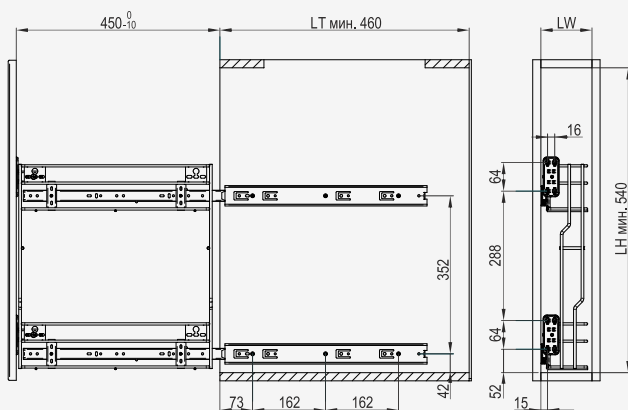
ОСНОВНЫЕ КОМПОНЕНТЫ

Карго мини боковое 150-200

шариковые направляющие L-450 + корзина, сторона установки: левая

| ширина | код товара | цвет покрытия |
|--------|--------------|---------------|
| 150 | WE29.0073.01 | 062 |
| 200 | WE29.0074.01 | 062 |

РАЗМЕРЫ КОНСТРУКЦИИ



KB - внешняя ширина корпуса
LW - внутренняя ширина корпуса
LT - внутренняя глубина корпуса
LH - внутренняя высота корпуса

| тип карго | LW мин. |
|-----------|---------|
| 150 | 107 |
| 200 | 157 |

ДОПОЛНИТЕЛЬНЫЕ КОМПОНЕНТЫ

Разделитель полный

проволока + соединители (комп.)



| длина | код товара | цвет покрытия |
|-------|--------------|---------------|
| 150 | WE03.8661.08 | 052 |
| 200 | WE03.8662.08 | 052 |

Разделитель под размер

нарезка: по ширине KB - 90 мм, по длине - 400 мм



| | код товара | цвет покрытия |
|------------------|------------------|---------------|
| проволока L=1100 | WE03.7177.01 | 001 |
| соединители | 2 x WE03.7178.05 | 061 |

Дополнительная полка

шт.



| длина | код товара | цвет покрытия |
|-------|--------------|--------------------|
| 150 | WE03.6619.01 | 001, 003, 062, 549 |
| 200 | WE03.6719.01 | 001, 003, 062, 549 |

КОДЫ ПОКРЫТИЙ: 001 ХРОМ 003 БЕЛЫЙ 052 ХРОМ / БЕЛЫЙ 061 ЧЁРНЫЙ 062 ОЦИНК



Характеристика продукта:

- в комплекте с шариковыми направляющими L-450 без доводчика
- ширина фасада 300-400 мм
- регулировка 3D (регулировка фасада в трёх плоскостях)
- быстрый монтаж в шкафу
- крепление ко дну шкафа
- возможность монтажа дополнительной полки
- возможность установки разделителей для внутренней сегрегации продуктов
- макс. нагрузка 20 кг
- цвет покрытия: оцинк

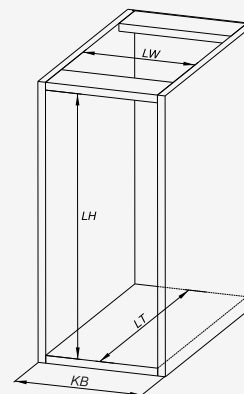
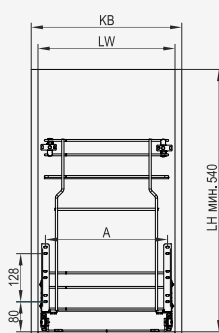
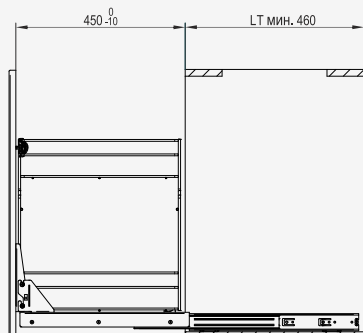
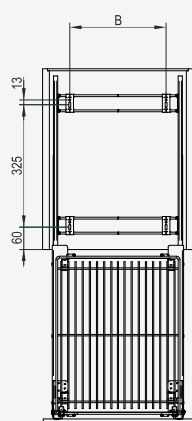
ОСНОВНЫЕ КОМПОНЕНТЫ

Карго мини ниже 300-400

шариковые направляющие L-450 + корзина

| ширина | код товара | цвет покрытия |
|--------|--------------|---------------|
| 300 | WE29.0075.01 | 062 |
| 400 | WE29.0076.01 | 062 |

РАЗМЕРЫ КОНСТРУКЦИИ



KB - внешняя ширина корпуса
LW - внутренняя ширина корпуса
LT - внутренняя глубина корпуса
LH - внутренняя высота корпуса

| KB | A | B | LW |
|-----|-----|-----|-----|
| 300 | 224 | 160 | 264 |
| 400 | 324 | 256 | 364 |

ДОПОЛНИТЕЛЬНЫЕ КОМПОНЕНТЫ

Разделитель полный

проволока + соединители (компл.)



| длина | код товара | цвет покрытия |
|-------|--------------|---------------|
| 150 | WE03.8661.08 | 052 |
| 200 | WE03.8662.08 | 052 |

Дополнительная полка

шт.



| длина | код товара | цвет покрытия |
|-------|--------------|--------------------|
| 150 | WE03.6619.01 | 001, 003, 062, 549 |
| 200 | WE03.6719.01 | 001, 003, 062, 549 |

Разделитель под размер

нарезка: по ширине KB - 90 мм, по длине - 400 мм



| | код товара | цвет покрытия |
|------------------|------------------|---------------|
| проволока L=1100 | WE03.7177.01 | 001 |
| соединители | 2 x WE03.7178.05 | 061 |

КОДЫ ПОКРЫТИЙ: 001 ХРОМ 003 БЕЛЫЙ 052 ХРОМ / БЕЛЫЙ 061 ЧЁРНЫЙ 062 ОЦИНК

www.rejs.eu